



Rzeczpospolita  
Polska



CENTRUM  
PROJEKTÓW  
POLSKA  
CYFROWA

Unia Europejska  
Europejski Fundusz  
Rozwoju Regionalnego



**Zakup stacji roboczych komputerów AIO (All-in-One) 10 szt.  
wraz z oprogramowaniem systemowym na potrzeby Starostwa Powiatowego w Turku**

**UMOWA SPRZEDAŻY  
NR OR.273.30.2022**

zawarta w dniu **03.11.2022** roku, pomiędzy:

**POWIATEM TURECKIM**

z siedzibą: ul. Kaliska 59, 62 - 700 Turek

REGON: 311018982

NIP: 668 19 40 189

reprezentowanym przez Zarząd Powiatu Tureckiego w osobach:

1) **Pana Dariusza Kałużnego** - Starostę Tureckiego,

2) **Pana Władysława Karskiego** - Wicestarostę,

przy kontrasygnacie Skarbnika Powiatu, Pani Teresy Borkowskiej,

zwanym w dalszej części Umowy „Zamawiającym”, a;

zwanym w dalszej części Umowy „**Kupującym**”,

a:

Panem Jakubem Mroczkowskim oraz Panem Bartłomiejem Mroczkowskim - współników spółki cywilnej prowadzących działalność gospodarczą pod firmą AT Computers S.C. Jakub Mroczkowski, Bartłomiej Mroczkowski, ul. Józefa Kostrzewskiego 16, 62-010 Pobiedziska

REGON: 361613846

NIP: 7773250961

zwanym w dalszej części Umowy „**Sprzedawcą**”,

zwanymi dalej łącznie „Stronami”, a każda z nich z osobna „Stroną”.

Niniejszą umowę zawarto ze Sprzedawcą wyłonionym w postępowaniu o udzielenie zamówienia publicznego na realizację zadania przeprowadzonym w trybie podstawowym bez przeprowadzenia negocjacji na podstawie art. 275 pkt.1 ustawy z 11 września 2019 r. Prawo zamówień publicznych (Dz.U. z 2022 poz. 1710 zezm), zwanej dalej pzp.

Zamówienie będzie realizowane w ramach konkursu grantowego **Cyfrowy Powiat** w ramach Programu Operacyjnego Polska Cyfrowa na lata 2014-2020 osi Priorytetowej V Rozwój cyfrowy JST oraz wzmocnienie cyfrowej odporności na zagrożenia REACT-EU działania 5.1 Rozwój cyfrowy JST oraz wzmocnienie cyfrowej odporności na zagrożenia

**§ 1. PRZEDMIOT UMOWY**

1. Na podstawie niniejszej umowy Sprzedawca zobowiązuje się sprzedać na rzecz Kupującego stacje robocze komputerów AIO (All-in-One) Producent: DELL, Model: OptiPlex 5400 All-in-One (dalej „sprzęt”), wraz z oprogramowaniem systemowym, w ilości **10 sztuk**, na potrzeby własne Starostwa Powiatowego w Turku, zgodnie z ofertą z dnia 14.10.2022r., stanowiącą załącznik nr 1 do Umowy.
2. Szczegółowy opis techniczny sprzętu określa załącznik nr 2 do niniejszej Umowy.
3. Sprzedawca zobowiązuje się dostarczyć sprzęt:
  - 1) fabrycznie nowy, nieodnawiany,
  - 2) wyprodukowany nie wcześniej niż 9 miesięcy przed dostawą,

- 3) kompletny i gotowy do użytkowania, w szczególności posiadający w każdym zestawie wszelkie niezbędne akcesoria i przewody oraz oprogramowanie z licencjami, a także instrukcje instalacji i użytkowania w języku polskim,
  - 4) dopuszczony do obrotu i użytkowania na obszarze Rzeczypospolitej Polskiej (w tym spełniający wymagania zharmonizowane i opatrzone oznakowaniem CE zgodnie z rozporządzeniem Parlamentu Europejskiego i Rady (WE) nr 765/2008 z dnia 9 lipca 2008 r. ustanawiającego wymagania w zakresie akredytacji i nadzoru rynku odnoszące się do warunków wprowadzania produktów do obrotu i uchylającego rozporządzenie (EWG) nr 339/93).
4. Dostarczony sprzęt musi pochodzić z oficjalnych kanałów dystrybucyjnych producenta obejmujących Europejski Obszar Gospodarczy, zapewniających w szczególności realizację uprawnień gwarancyjnych.
  5. Licencje na oprogramowanie, o którym mowa w ust. 1 winny być nieograniczone w czasie i nie mogą generować dla Kupującego dodatkowych kosztów.

## **§ 2. TERMIN I MIEJSCE DOSTAWY**

1. Sprzedawca zobowiązany jest dostarczyć sprzęt własnym staraniem i na własny koszt w terminie 30 dni od zawarcia umowy.
2. Sprzedawca dostarczy sprzęt na adres siedziby Kupującego: Starostwo Powiatowe w Turku, ul. Kaliska 59, 62-700 Turek, w godzinach pomiędzy 8.00 a 15.00.
3. O planowanym dniu dostawy Sprzedawca poinformuje Kupującego z co najmniej 1-dniowym wyprzedzeniem telefonicznym lub pocztą elektroniczną.

## **§ 3. ODBIÓR**

1. W terminie 2 dni od dostarczenia sprzętu Kupujący dokona sprawdzenia zgodności dostarczonego sprzętu z umową.
2. W przypadku stwierdzenia, że dostarczony sprzęt jest niezgodny z umową albo został dostarczony w niedostatecznej ilości, Kupujący wyznaczy Sprzedawcy odpowiedni termin na usunięcie niezgodności lub braków.
3. Jeżeli Sprzedawca nie usunie niezgodności lub nie uzupełni braków w terminie wyznaczonym przez Kupującego, Kupujący może odstąpić od umowy w części, w jakiej niezgodności nie zostały usunięte lub braki nie zostały uzupełnione.
4. Z czynności sprawdzenia Kupujący sporządzi protokół odbioru i niezwłocznie przekaze jeden egzemplarz Sprzedawcy. Nieobecność Sprzedawcy nie wstrzymuje czynności sprawdzenia i odbioru.
5. Za dzień wykonania umowy strony uznają dzień podpisania protokołu odbioru bez zastrzeżeń.
6. Opóźnienia wynikłe z dostarczenia sprzętu niezgodnego z umową nie powoduje wydłużenia terminu wykonania umowy, określonego w § 2.
7. Dokonanie odbioru bez zastrzeżeń nie narusza uprawnień Kupującego z tytułu nienależytego wykonania umowy, w szczególności z tytułu rękojmi i gwarancji.

## **§ 4. CENA ORAZ ZASADY PŁATNOŚCI**

1. Za zrealizowanie przedmiotu zamówienia objętego niniejszą Umową Kupujący zapłaci Sprzedawcy cenę w wysokości:  
 $45\ 650,00\ \text{zł netto} + 23\% \text{VAT}(10\ 499,50\ \text{zł}) = 56\ 149,50\ \text{zł brutto}$   
słownie: **pięćdziesiąt sześć tysięcy sto czterdzieści dziewięć złotych 50/100 groszy brutto**
2. Cena za całość przedmiotu Umowy będzie płatna jednorazowo na podstawie faktury wystawionej zgodnie z obowiązującymi przepisami, na konto bankowe wskazane na fakturze, w terminie 14 dni od daty wpływu prawidłowo wystawionej faktury do Starostwa Powiatowego w Turku.
3. Podstawą do wystawienia faktury przez Sprzedawcę jest podpisany przez obie strony protokół odbioru bez zastrzeżeń lub po usunięciu niezgodności lub braków.
4. Faktura będzie wystawiona i przesłana wg wyboru Sprzedawcy na adres Kupującego, lub za pośrednictwem platformy elektronicznego fakturowania, o której mowa w ust. 8, lub na adres mailowy: [starostwo@powiat.turek.pl](mailto:starostwo@powiat.turek.pl).
5. Za dzień zapłaty uważa się dzień obciążenia rachunku bankowego Kupującego.

6. Faktura zostanie wystawiona na: Powiat Turecki, ul. Kaliska 59, 62-700 Turek, NIP: 668 19 40 189.
7. Jeśli numer rachunku rozliczeniowego wskazany przez Sprzedawcę na fakturze, jest rachunkiem, dla którego zgodnie z Rozdziałem 3a ustawy z dnia 29 sierpnia 1997 r. Prawo bankowe (Dz. U. z 2021 r. poz. 2439 z późn. zm.) prowadzony jest rachunek VAT to:
  - 1) Kupujący oświadcza, że będzie realizować płatności za fakturę z zastosowaniem mechanizmu podzielonej płatności tzw. split payment. Zapłatę w tym systemie uznaje się za dokonanie płatności w terminie określonym w ust. 2;
  - 2) podzieloną płatność tzw. split payment stosuje się wyłącznie przy płatnościach bezgotówkowych, realizowanych za pośrednictwem polecenia przelewu lub polecenia zapłaty dla czynnych podatników VAT. Mechanizm podzielonej płatności nie będzie wykorzystywany do zapłaty za czynności lub zdarzenia pozostające poza zakresem VAT (np. zapłata odszkodowania), a także za świadczenia zwolnione z VAT, opodatkowane stawką 0% lub jeżeli wynika to z innych przepisów prawa.
  - 3) Kupujący informuje, że na podstawie ustawy z dnia 9 listopada 2018 roku o elektronicznym fakturowaniu w zamówieniach publicznych, koncesjach na roboty budowlane lub usługi oraz partnerstwie publiczno-prywatnym (Dz. U. 2020 r. poz. 1666 z późn. zm.) umożliwi Sprzedawcy przesłanie ustrukturyzowanej faktury elektronicznej, faktury korygującej i noty księgowej za pośrednictwem platformy elektronicznego fakturowania, w tym celu powinien on podać numer zamówienia oraz wskazać w adresie PEF NIP Powiatu Tureckiego, tj.: 668 19 40 189.
  - 4) Kupujący zastrzega, że nie dopuszcza przesyłania za pośrednictwem platformy elektronicznego fakturowania innych dokumentów wymienionych w rozporządzeniu Ministra Przedsiębiorczości i Technologii z dnia 25 kwietnia 2019 roku w sprawie listy innych ustrukturyzowanych dokumentów elektronicznych, które mogą być przesyłane za pośrednictwem platformy elektronicznego fakturowania służącej do przesyłania ustrukturyzowanych faktur elektronicznych oraz innych ustrukturyzowanych dokumentów elektronicznych (Dz. U. 2019 r. poz. 856 z późn. zm.) takich jak: zlecenia dostawy, zamówienia, awizo dostawy, potwierdzenia odbioru.
8. Sprzedawca zobowiązany jest powiadomić Kupującego o wystawieniu faktury na Platformie Elektronicznego Fakturowania - na poniższy adres mailowy: [starostwo@powiat.turek.pl](mailto:starostwo@powiat.turek.pl).

#### **§ 5. GWARANCJA JAKOŚCI I RĘKOJMIA**

1. Sprzedawca udziela Kupującemu gwarancji jakości na przedmiot sprzedaży, na okres 24+36 miesięcy, licząc od dnia podpisania protokołu odbioru bez zastrzeżeń.
2. W ramach gwarancji Sprzedawca zobowiązuje się do nieodpłatnego usuwania wad sprzętu poprzez zapewnienie jego naprawy albo wymianę na nowy, w terminie 14 dni od zgłoszenia wady przez Kupującego.
3. Zgłoszenie wad następować będzie pocztą elektroniczną na adres [przetargi@atcomp.pl](mailto:przetargi@atcomp.pl) lub telefonicznie na numer 61 62 56 857
4. Naprawy sprzętu będą przeprowadzane przez serwis autoryzowany przez producenta sprzętu.
5. Koszty dostarczenia wadliwego sprzętu do Sprzedawcy i serwisu oraz naprawionego lub nowego sprzętu do Kupującego ponosi Sprzedawca.
6. Czas reakcji Sprzedawcy na zgłoszenie wady Strony ustalają na 2 dni, przy czym przez reakcję rozumie się podjęcie przez Sprzedawcę czynności zmierzających do weryfikacji wady.
7. Strony uzgadniają, że okres rękojmi jest równy okresowi gwarancji.
8. Kupujący może korzystać z uprawnień z tytułu gwarancji udzielonej przez Sprzedawcę niezależnie od gwarancji udzielonej przez producenta sprzętu.

#### **§ 6. KARY UMOWNE**

1. Sprzedawca zapłaci Kupującemu kary umowne w następujących przypadkach i wysokościach:
  - 1) za odstąpienie od Umowy z przyczyn leżących po stronie Sprzedawcy - w wysokości 1000,00 zł; w przypadku odstąpienia od umowy w części wysokość kary umownej będzie proporcjonalna do tej części przedmiotu umowy, której dotyczyło odstąpienie;

- 2) za zwłokę dostarczeniu sprzętu - w wysokości 0,2% ceny brutto określonej w § 4 ust. 1, za każdy dzień zwłoki w odniesieniu do jednej sztuki sprzętu,
  - 3) za zwłokę w usunięciu niezgodności sprzętu w ramach rękojmi lub gwarancji - w wysokości 0,1% ceny brutto określonej w par. 4 ust. 1, za każdy dzień zwłoki w odniesieniu do jednej sztuki sprzętu,
  - 4) za zwłokę w reakcji na zgłoszenie wady w ramach rękojmi - w wysokości 0,05% ceny brutto określonej w par. 4 ust. 1, za każdy dzień zwłoki w odniesieniu do jednej sztuki sprzętu,
2. Kupujący może dochodzić odszkodowania przenoszącego wysokość zastrzeżonych kar umownych.
  3. Łączna maksymalna wysokość kar umownych nie może przekroczyć 20% kwoty ceny brutto określonej w § 4 ust. 1.
  4. Odstąpienie od Umowy i jej wypowiedzenie nie powodują wygaśnięcia roszczeń Kupującego z tytułu nienależytego wykonania Umowy, w tym roszczeń o zapłatę kary umownej.

### **§ 7. ZMIANY UMOWY**

1. Strony przewidują możliwość dokonania zmian istotnych postanowień zawartej umowy w stosunku do treści oferty, na podstawie której dokonano wyboru Sprzedawcy.
2. Istotne zmiany postanowień umowy mogą nastąpić w następujących przypadkach:
  - 1) zaprzestania produkcji przez producenta oferowanego przez Sprzedawcę sprzętu (urządzenia, elementu), jeśli Sprzedawca, pomimo dołożenia należytej staranności, nie mógł uzyskać takiej informacji do chwili zawarcia umowy; dopuszcza się wówczas dostawę sprzętu o parametrach innych aniżeli wynikające z umowy, przy czym cena nie może ulec podwyższeniu, a nowy sprzęt będzie posiadał parametry i funkcjonalności nie niższe niż sprzęt pierwotny,
  - 2) pojawienia się na rynku nowego rozwiązania technologicznego w zakresie przedmiotu umowy, o lepszych parametrach technicznych i funkcjonalności niż sprzęt pierwotnie oferowany, bez względu na fakt, iż dotychczasowe nie zostało wycofane z produkcji - Sprzedawca może zaproponować zastąpienie dotychczasowego rozwiązania innym, nowym rozwiązaniem, o nie gorszych funkcjach i parametrach technicznych, a Kupujący może taką propozycję przyjąć, przy czym cena nie może ulec podwyższeniu,
  - 3) zmiany stawki podatku VAT - wynagrodzenie ulegnie zmianie w sposób uwzględniający nową stawkę.
3. Strona ubiegająca się o zmianę umowy wystąpi do drugiej Strony na piśmie bądź pocztą elektroniczną, określając zakres zmian oraz uzasadniając propozycję jej dokonania. Druga strona w terminie 7 dni ustosunkuje się do propozycji. Brak stanowiska oznacza brak zgody na zmianę umowy.

### **§ 8. ODSTĄPIENIE OD UMOWY**

1. Kupujący może odstąpić od umowy, jeżeli:
  - 1) zwłoka w dostawie sprzętu jest dłuższa niż 14 dni,
  - 2) zwłoka w usunięciu wady sprzętu jest dłuższa niż 14 dni.
2. Oświadczenie o odstąpieniu wymaga formy pisemnej pod rygorem nieważności.
3. Prawo odstąpienia Zamawiający może wykonać w terminie 30 dni od powzięcia informacji o zaistnieniu podstawy do odstąpienia.

### **§ 9. SIŁA WYŻSZA**

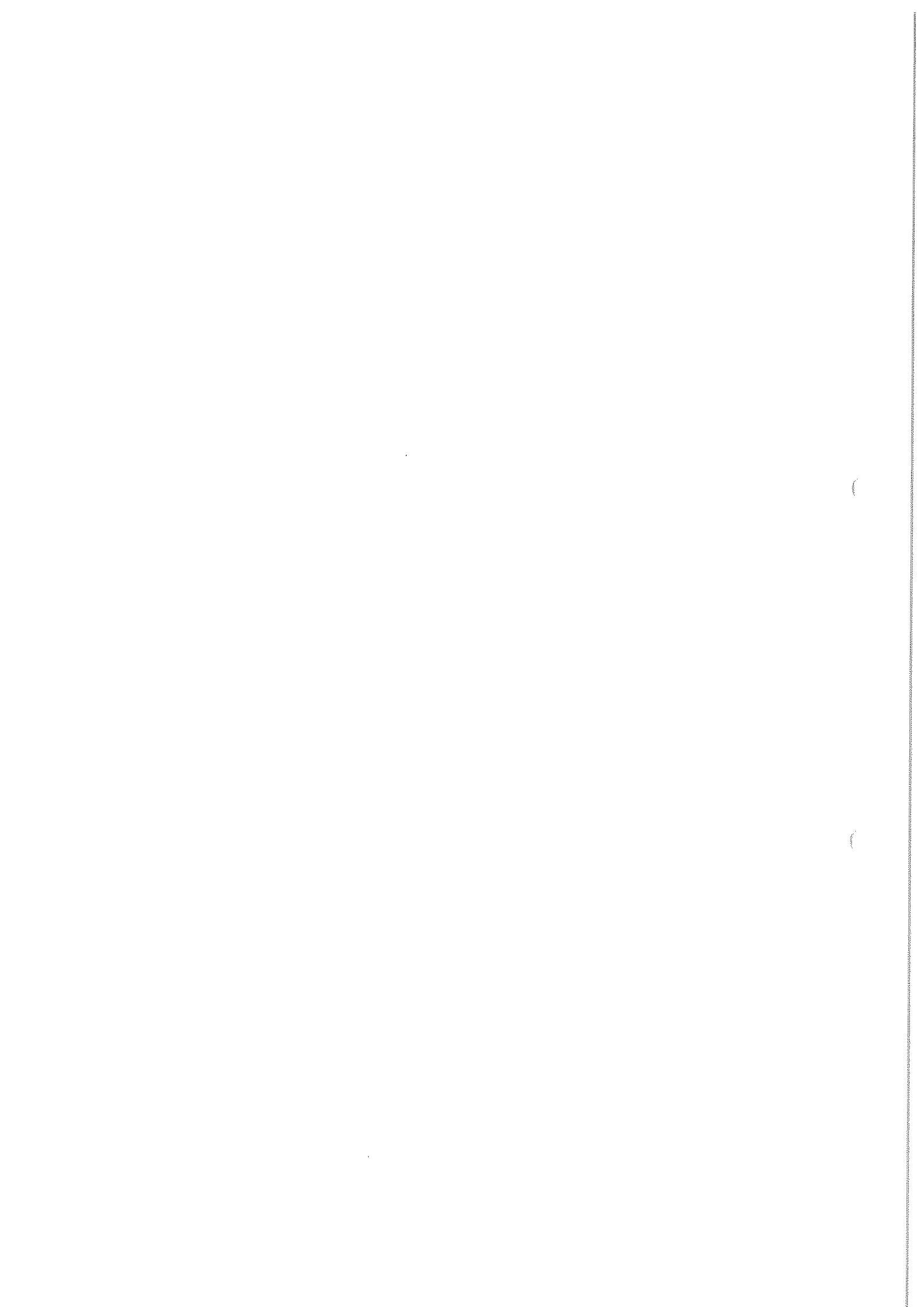
Żadna ze Stron Umowy nie ponosi względem drugiej Strony odpowiedzialności za niewykonanie lub nienależyte wykonanie umowy, jeżeli to niewykonanie lub nienależyte wykonanie jest skutkiem wystąpienia siły wyższej. Przez siłę wyższą Strony uznają zdarzenie mające miejsce po zawarciu Umowy, nagłe, zewnętrzne, niemożliwe do przewidzenia i zapobieżenia, niezawinione przez Stronę, która się na nie powołuje, w szczególności takie jak katastrofy naturalne, wojny, ataki terrorystyczne, strajki generalne.

### **§ 10. POSTANOWIENIA KOŃCOWE**

1. Zmiany Umowy wymagają formy pisemnej pod rygorem nieważności.
2. Osobami do kontaktu w związku z realizacją niniejszej umowy są:
  - 1) ze strony Kupującego – Robert Wojdyła, tel. 63 222 32 07,
  - 2) ze strony Sprzedawcy – Jakub Mroczkowski, Bartłomiej Mroczkowski - wspólników spółki cywilnej prowadzących działalność gospodarczą pod firmą AT Computers S.C. Jakub Mroczkowski, Bartłomiej Mroczkowski, ul. Józefa Kostrzewskiego 16, 62-010 Pobiedziska, tel. 61 62 56 857.
3. Spory wynikłe w związku z realizacją niniejszej Umowy będą rozpatrywane przez sąd właściwy miejscowo dla siedziby Kupującego.
4. Dokonanie cesji praw i obowiązków wynikających z niniejszej Umowy przez Sprzedawcę wymaga zgody Kupującego wyrażonej w formie pisemnej pod rygorem nieważności.
5. Umowę niniejszą sporządzono w dwóch jednobrzmiących egzemplarzach, po jednym dla każdej ze Stron.
6. Załącznikami do niniejszej Umowy, stanowiącymi jej integralną część, są:
  - 1) Załącznik nr 1 – oferta Sprzedawcy z dnia 14.10.2022 r.
  - 2) Załącznik nr 2 – opis przedmiotu zamówienia.

**SPRZEDAWCA**

**KUPUJĄCY**



## Dane identyfikacyjne formularza ofertowego

Numer wersji formularza ofertowego: 1

Data udostępnienia formularza ofertowego: 2022-10-06

## I. Dane podstawowe

Nazwa zamówienia/umowy ramowej: „Zakup sprzętu komputerowego II”

Identyfikator postępowania: ocds-148610-6562ee38-42fb-11ed-9171-f6b7c7d59353

Numer referencyjny postępowania: IZP.272.17.2022

Rodzaj oferty: Oferta

## II. Zamawiający

Nazwa (firma) zamawiającego: POWIAT TURECKI

Krajowy numer identyfikacyjny: REGON 311018982

### II.1 Zamawiający Adres

Ulica: ul. Kaliska 59

Miejscowość: Turek

Kod pocztowy: 62-700

Województwo: Wielkopolskie

Kraj: Polska

## III. Wykonawca

Nazwa (firma) wykonawcy: AT COMPUTERS S.C. JAKUB MROCZKOWSKI, BARTŁOMIEJ MROCZKOWSKI

Krajowy numer identyfikacyjny: REGON 361613846

Status Wykonawcy: Małe przedsiębiorstwo

### III.1 Wykonawca Adres

Ulica: ul. Józefa Kostrzewskiego 16

Miejscowość: Pobiedziska

Kod pocztowy: 62-010

Województwo: wielkopolskie

Kraj: Polska

Telefon: 693333835

Faks:

Adres poczty elektronicznej: przetargi@atcomp.pl

Adres strony internetowej  
wykonawcy:

### III.2 Wykonawca dane osoby reprezentującej

Czy wykonawca jest reprezentowany przez pełnomocnika:  TAK  NIE

Dane osoby reprezentującej (imię i nazwisko, podstawa reprezentacji - pełnomocnictwo, KRS, umowa spółki, inne): Marta Mroczkowska - pełnomocnictwo

### III.3 Wykonawca Osoba do kontaktu

Dane osoby do kontaktu (imię i nazwisko, email, telefon): Kamila Ibron, przetargi@atcomp.pl, tel. 693333835

## IV. Oświadczenia

Wykonawca załącza do oferty oświadczenie, z którego wynika, które roboty budowlane, dostawy lub usługi wykonają poszczególni wykonawcy:  TAK  NIE

Dokumenty i oświadczenia znajdujące się w posiadaniu zamawiającego (rodzaj dokumentu, nazwa i numer postępowania, w którym zostały złożone):



Oświadczenie wykonawcy o spełnieniu obowiązku informacyjnego z art. 13 lub 14 Rozporządzenia Parlamentu Europejskiego i Rady 2016/679. (Klauzula RODO):

TAK  NIE

Treść oświadczenia\*:

Oświadczam, że wypełniłem obowiązki informacyjne przewidziane w art. 13 lub art. 14 RODO wobec osób fizycznych, od których dane osobowe bezpośrednio lub pośrednio pozyskałem w celu ubiegania się o udzielenie zamówienia publicznego w niniejszym postępowaniu.

---

Wykonawca załącza do oferty oświadczenie o braku podstaw wykluczenia:

TAK

Informacje dodatkowe:

Oświadczenie składane przez Wykonawcę na podstawie art. 125 ust. Pzp dot. przesłanek z postępowania stanowi załącznik nr 6 do SWZ.

Deklaracja Wykonawcy:

---

Wykonawca załącza do oferty przedmiotowe środki dowodowe:

TAK  NIE

Przedmiotowe środki dowodowe:

- oświadczenie - załącznik 6  
- opis oferowanego sprzętu potwierdzający spełnienie wymagań

---

Informacje dodatkowe:

Wykaz przedmiotowych środków dowodowych - opisy lub inne podobne materiały (np. specyfikacje techniczne) wraz z podaniem nazwy producenta oraz nazwy modelu (jeżeli został określony przez producenta) oferowanego sprzętu. Opisy mogą zawierać fotografie i rysunki (jeżeli są udostępniane przez producenta). Opisy będą służyć ocenie spełnienia wymagań określonych przez Zamawiającego w SWZ, w tym w opisie przedmiotu zamówienia. W związku z powyższym powinny zawierać informacje o spełnieniu przez oferowane urządzenia minimalnych parametrów określonych przez Zamawiającego.

Deklaracja Wykonawcy:

---

Pozostałe oświadczenia wykonawcy:

Ponadto do oferty należy załączyć: a) pełnomocnictwo, gdy wykonawca działa przez pełnomocnika. Pełnomocnictwo powinno zostać złożone albo w formie oryginału albo uwierzytelnionej notarialnie kopii. Pełnomocnictwo należy złożyć w takiej samej formie jak oferta tj. w formie elektronicznej lub postaci elektronicznej opatrzonej podpisem zaufanym lub podpisem osobistym. Dopuszcza się także złożenie elektronicznej kopii (skanu) pełnomocnictwa sporządzonego uprzednio w formie pisemnej, w formie elektronicznego poświadczenia sporządzonego stosownie do art. 97 § 2 ustawy z dnia 14 lutego 1991 r. – Prawo o notariacie, które to poświadczenie notariusz opatruje kwalifikowanym podpisem elektronicznym, bądź też poprzez opatrzenie skanu pełnomocnictwa sporządzonego uprzednio w formie pisemnej kwalifikowanym podpisem, podpisem zaufanym lub podpisem osobistym mocodawcy. Elektroniczna kopia pełnomocnictwa nie może być uwierzytelniona przez upoważnionego (jeżeli dotyczy); b) w przypadku podmiotów wspólnie ubiegających się o udzielenie zamówienia wykonawcy ustanawiają pełnomocnika do reprezentowania ich w postępowaniu o udzielenie zamówienia albo do reprezentowania w postępowaniu i zawarcia umowy w sprawie zamówienia publicznego - dokument ustanawiający pełnomocnika, lub upoważnienie pełnomocnika w formie elektronicznej (opatrzonej kwalifikowanym podpisem elektronicznym) lub w postaci elektronicznej opatrzonej podpisem zaufanym lub podpisem osobistym, c) oświadczenie o którym mowa w art. 125 ust. 1 ustawy Pzp (załącznik nr 6 do SWZ) w zakresie wskazanym przez zamawiającego pod rygorem nieważności w formie elektronicznej (opatrzonej kwalifikowanym podpisem elektronicznym) lub w postaci elektronicznej opatrzonej podpisem zaufanym lub podpisem osobistym, (oświadczenie o którym mowa w art. 125 ust. 1 ustawy pzp z uwzględnieniem art. 7 ust. 1 ustawy z dnia 13 kwietnia 2022 r. o szczególnych rozwiązaniach w zakresie przeciwdziałania wspieraniu agresji na Ukrainę oraz służących ochronie bezpieczeństwa narodowego (Dz.U. poz. 835) składa każdy z wykonawców

wspólnie ubiegających się o zamówienie. Oświadczenie te potwierdza brak podstaw wykluczenia z postępowania . d) oświadczenie (dot. wykonawców wspólnie ubiegających się o udzielenie zamówienia, rozdział XXI ust.3), o którym mowa w art. 117 ust. 4 ustawy Pzp pod rygorem nieważności w formie elektronicznej (opatrzonej kwalifikowanym podpisem elektronicznym) lub w postaci elektronicznej opatrzonym podpisem zaufanym lub podpisem osobistym (jeżeli dotyczy) załącznik nr 11 do SWZ. e) opis oferowanego sprzętu tj. opisy lub inne podobne materiały (np. specyfikacje techniczne) wraz z podaniem nazwy producenta oraz nazwy modelu (jeżeli został określony przez producenta) oferowanego sprzętu. Opisy mogą zawierać fotografie i rysunki (jeżeli są udostępniane przez producenta). Opisy będą służyć ocenie spełnienia wymagań określonych przez Zamawiającego w SWZ, w tym w opisie przedmiotu zamówienia. W związku z powyższym powinny zawierać informacje o spełnieniu przez oferowane urządzenia minimalnych parametrów określonych przez Zamawiającego. Jeżeli wykonawca nie złoży ww. przedmiotowych środków dowodowych lub złożone przedmiotowe środki dowodowe będą niekompletne, Zamawiający będzie wzywał do ich złożenia lub uzupełnienia w wyznaczonym terminie. f) Formularz asortymentowo - cenowy załącznik nr 5 do SWZ pod rygorem nieważności w formie elektronicznej (opatrzonej kwalifikowanym podpisem elektronicznym) lub w postaci elektronicznej opatrzonym podpisem zaufanym lub podpisem osobistym.

## V. Zamówienie zastrzeżone

Nie dotyczy

## VI. Tajemnica przedsiębiorstwa

Oferta zawiera tajemnicę przedsiębiorstwa:

TAK  NIE

Informacje stanowiące tajemnicę przedsiębiorstwa zawarte są w następujących dokumentach (załącznikach do oferty):

Uzasadnienie zastrzeżenia informacji jako tajemnicy przedsiębiorstwa zawarte jest w następującym dokumencie (załączniku do oferty):

## VII. Katalog elektroniczny

Wykonawca załącza do oferty katalog elektroniczny:  TAK  NIE

## VIII. Kryteria oceny ofert

### Część 2

Kod waluty: PLN

#### Rodzaj kryterium: Cena

Cena: 56.149,50 PLN

Wartość słownie: pięćdziesiąt sześć tysięcy sto czterdzieści dziewięć złotych 50/100

---

#### Rodzaj kryterium: Kryterium jakościowe - inne.

okres gwarancji jakości : 60,00

Informacje dodatkowe: Zaoferowana cena w danej części postępowania powinna wynikać z wartości brutto podanej przez Wykonawcę w formularzu asortymentowo-cenowym stanowiącym załącznik nr 5 do SWZ. Wykonawca podje cenę za realizację przedmiotu zamówienia z formularzem asortymentowo-cenowym stanowiącym załącznik nr 5 do SWZ. Opis kryteriów oceny ofert wraz z podaniem wag tych kryteriów i sposobu oceny ofert stanowi rozdział XVII SWZ.

Deklaracja Wykonawcy:

---

## IX. Obowiązek podatkowy

Wybór ofert będzie prowadził do powstania u zamawiającego obowiązku podatkowego:  TAK  NIE

Nazwa i wartość towaru lub usługi, której dostawa lub świadczenie będzie prowadzić do powstania obowiązku podatkowego:

---

## X. Sposób realizacji zamówienia

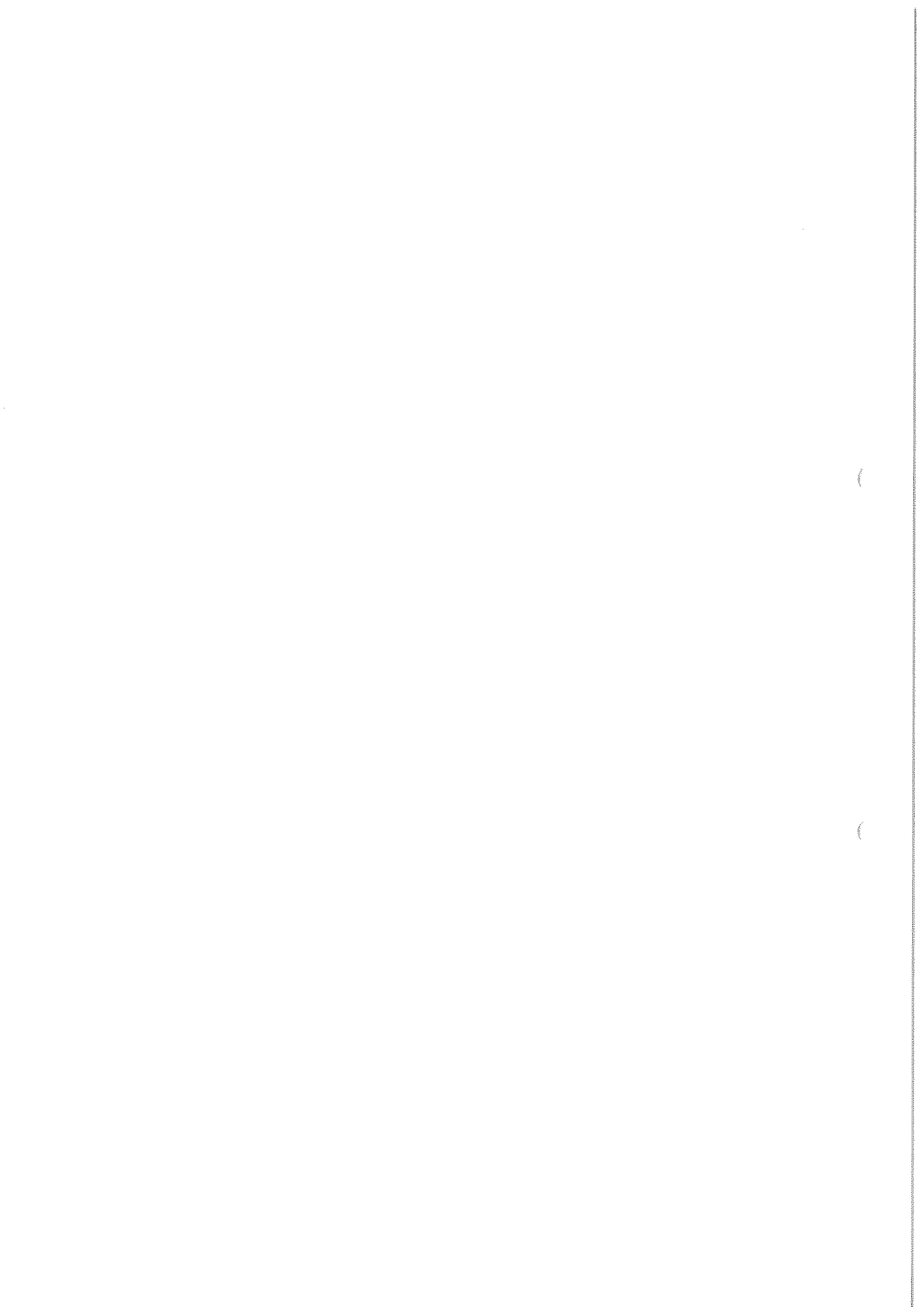
Nie dotyczy

## XII. Lista załączników

Lista  
załączników: - pełnomocnictwo  
- oświadczenie - załącznik 5  
- opis oferowanego sprzętu potwierdzający spełnienie wymagań

---

Signature Not Verified  
Dokument podpisany przez Marta  
Mroczkowska  
Data: 2022.10.14 08:29:04 CEST




# OptiPlex 5400 All-in-One


## Konfiguracja i dane techniczne


Model regulacji: W26C  
Typ regulacji: W26C005  
Marzec 2022 r.  
Wer. A00

The Dell Technologies logo, featuring the word "DELL" in a stylized font with a diagonal line through the "E", followed by the word "Technologies" in a sans-serif font.

## Uwagi, przestrogi i ostrzeżenia

 **UWAGA:** Napis UWAGA oznacza ważną wiadomość, która pomoże lepiej wykorzystać komputer.

 **OSTRZEŻENIE:** Napis PRZESTROGA informuje o sytuacjach, w których występuje ryzyko uszkodzenia sprzętu lub utraty danych, i przedstawia sposoby uniknięcia problemu.

 **PRZESTROGA:** Napis OSTRZEŻENIE informuje o sytuacjach, w których występuje ryzyko uszkodzenia sprzętu, obrażeń ciała lub śmierci.

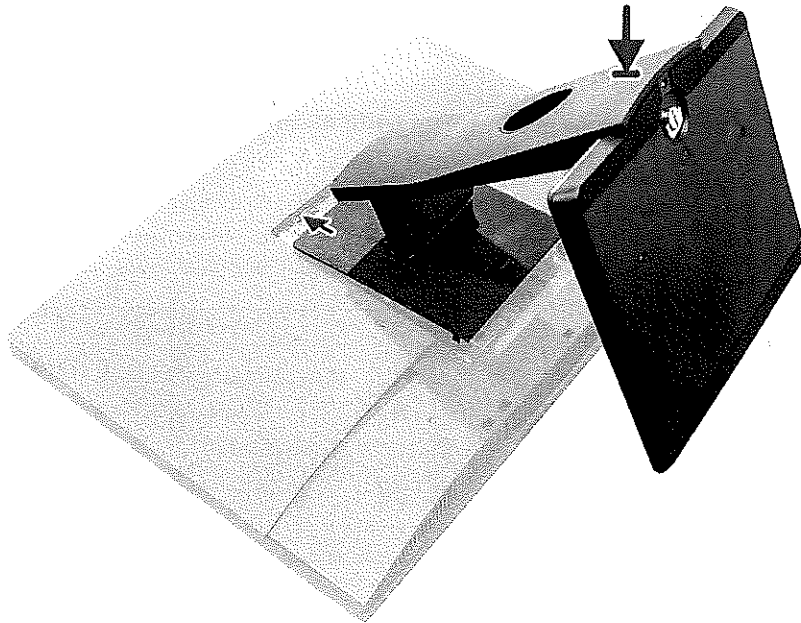


# Spis treści

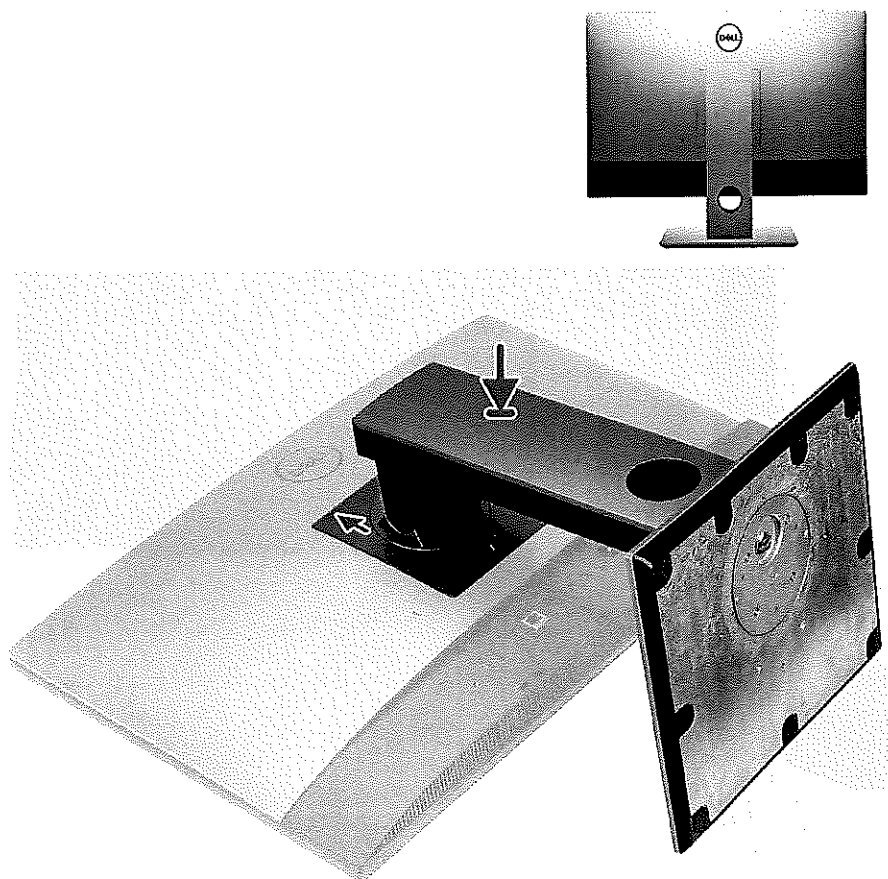
<b>Rodzdział 1: Konfigurowanie komputera.....</b>	<b>4</b>
<b>Rodzdział 2: Widoki komputera OptiPlex 5400 All-in-One.....</b>	<b>11</b>
Prawa strona.....	11
W lewo.....	12
Przód.....	13
Wysuwana kamera.....	14
Dół.....	14
Tył.....	16
Widok wnętrza komputera.....	16
Widok systemu w konfiguracji 65 W.....	17
Widok systemu w konfiguracji 35 W.....	18
<b>Rodzdział 3: Dane techniczne komputera OptiPlex 5400 All-in-One.....</b>	<b>19</b>
Wymiary i waga.....	19
Procesor.....	19
Chipset.....	20
System operacyjny.....	21
Pamięć.....	21
Matryca obsługi pamięci.....	22
Porty zewnętrzne.....	22
Gniazda wewnętrzne.....	23
Ethernet.....	23
Moduł łączności bezprzewodowej.....	23
Audio.....	24
Podczas przechowywania.....	24
Czytnik kart pamięci.....	25
Kamera.....	26
Parametry znamionowe zasilania.....	27
Złącze zasilania.....	27
Wyświetlacz.....	27
Jednostka GPU — zintegrowana.....	28
Matryca zgodności z wieloma wyświetlaczami.....	29
Zabezpieczenia sprzętowe.....	29
Środowisko pracy.....	30
Zgodność z przepisami.....	30
Warunki pracy i przechowywania.....	31
<b>Rodzdział 4: Uzyskiwanie pomocy i kontakt z firmą Dell.....</b>	<b>32</b>

# Konfigurowanie komputera

1. Rozłóż podstawę.



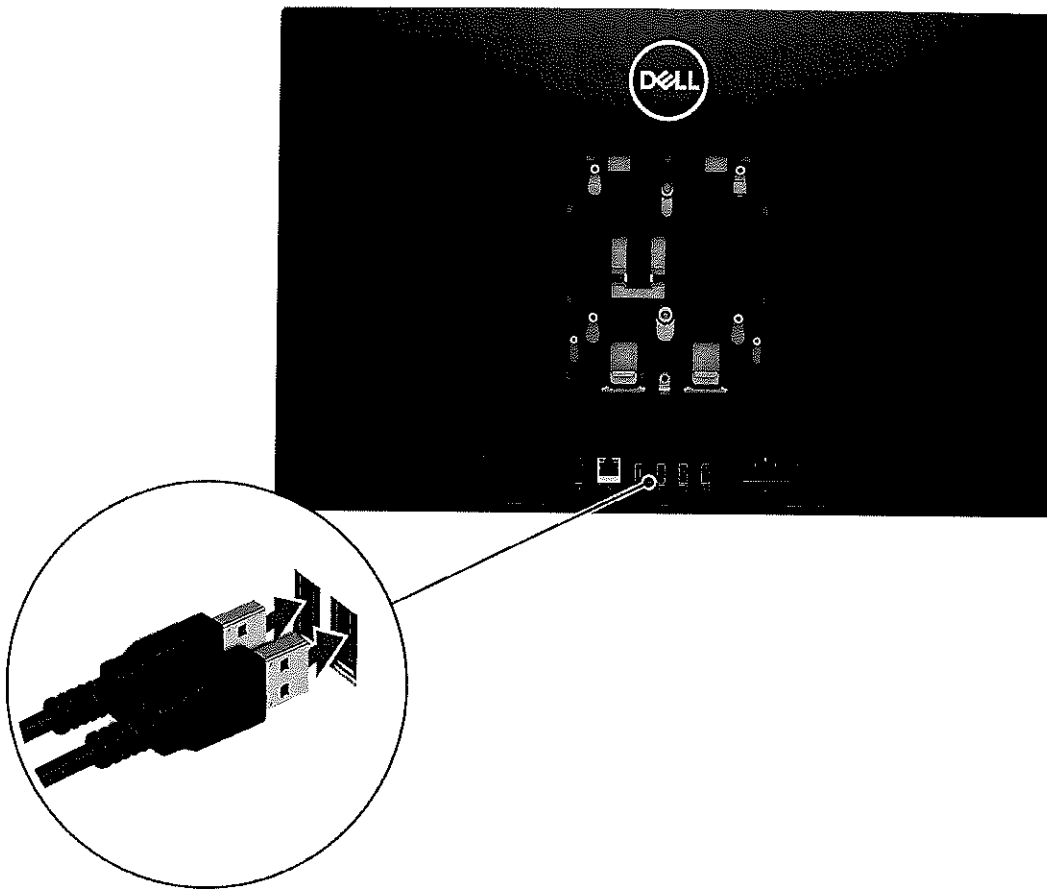
Rysunek 1. Podstawa stała



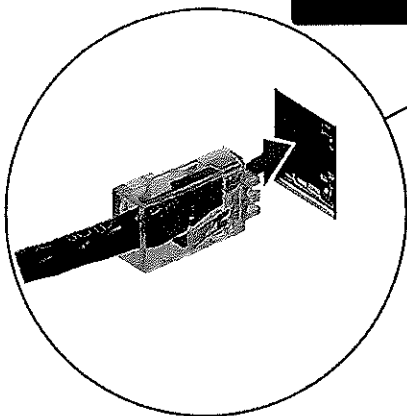
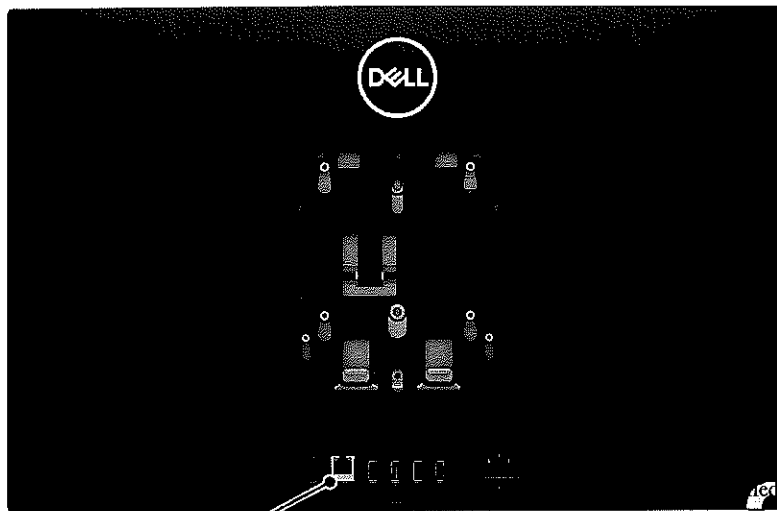
Rysunek 2. Podstawa o regulowanej wysokości

① **UWAGA:** Wykonaj tę samą procedurę, aby zainstalować podstawę o regulowanej wysokości z napędem optycznym.

2. Podłącz klawiaturę i mysz.

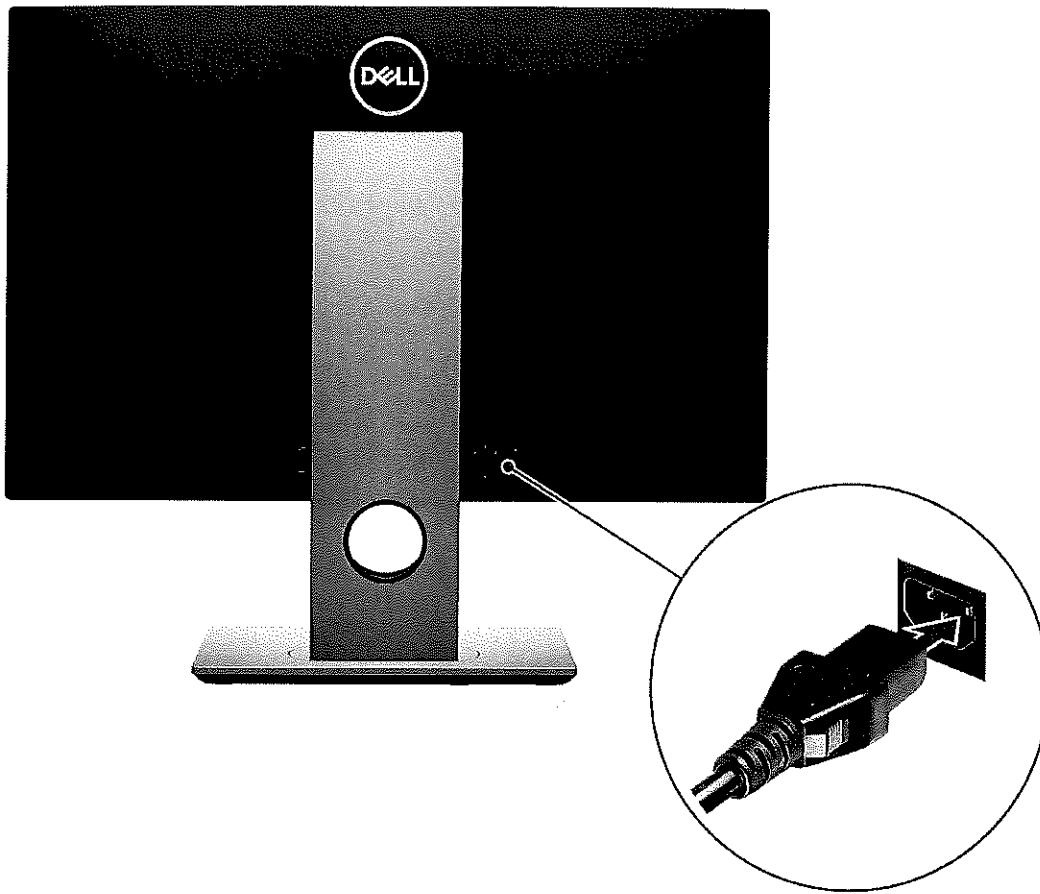


3. Podłącz komputer do sieci za pomocą kabla lub połącz się z siecią bezprzewodową.



Dokument podpisany przez Marta Mroczkowska  
Data: 2022.10.14 08:28:06 CEST

4. Podłącz kabel zasilania.



5. Naciśnij przycisk zasilania.



6. Dokończ instalację systemu operacyjnego.

**System Ubuntu:**

Postępuj zgodnie z instrukcjami wyświetlanymi na ekranie, aby ukończyć konfigurowanie. Aby uzyskać więcej informacji na temat instalowania i konfigurowania systemu Ubuntu, zapoznaj się z artykułami z bazy wiedzy 000131655 i 000131676 pod adresem [www.dell.com/support](http://www.dell.com/support).

**System Windows:**

Postępuj zgodnie z instrukcjami wyświetlanymi na ekranie, aby ukończyć konfigurowanie. Firma Dell zaleca wykonanie następujących czynności podczas konfigurowania:

- Połączenie z siecią w celu aktualizowania systemu Windows.
  - **UWAGA:** Jeśli nawiązujesz połączenie z zabezpieczoną siecią bezprzewodową, po wyświetleniu monitu wprowadź hasło dostępu do sieci.
- Po połączeniu z Internetem zaloguj się do konta Microsoft lub utwórz je. Jeśli nie masz połączenia z Internetem, utwórz konto offline.
- Na ekranie **Wsparcie i ochrona** wprowadź swoje dane kontaktowe.

7. Zlokalizuj aplikacje firmy Dell w menu Start systemu Windows (zalecane)

**Tabela 1. Odszukaj aplikacje firmy Dell**





Zasoby	Opis
	<b>Mój Dell</b> Centralny magazyn najważniejszych aplikacji firmy Dell, artykułów pomocy i innych ważnych informacji o Twoim komputerze. Powiadania również o stanie gwarancji, zalecanych akcesoriach oraz dostępnych aktualizacjach oprogramowania.

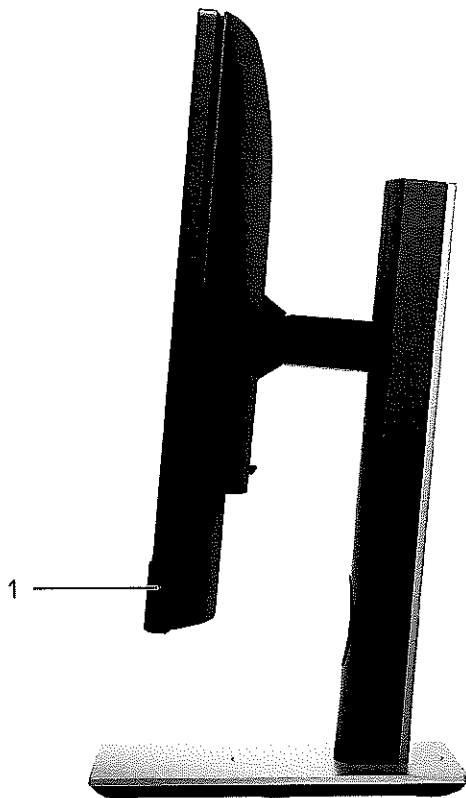
Tabela 1. Odszukaj aplikacje firmy Dell (cd.)

Zasoby	Opis
	<p><b>SupportAssist</b></p> <p>SupportAssist z wyprzedzeniem i proaktywnie identyfikuje problemy ze sprzętem i oprogramowaniem w komputerze, a następnie automatyzuje proces kontaktu z pomocą techniczną Dell. Rozwiązuje problemy związane z wydajnością i stabilizacją, zapobiega zagrożeniom bezpieczeństwa, monitoruje i wykrywa awarie sprzętu. Aby uzyskać więcej informacji, zapoznaj się z <i>przewodnikiem użytkownika programu SupportAssist for Home PCs</i> pod adresem <a href="http://www.dell.com/serviceabilitytools">www.dell.com/serviceabilitytools</a>. Kliknij przycisk <b>SupportAssist</b>, a następnie kliknij opcję <b>SupportAssist for Home PCs</b>.</p> <p>① <b>UWAGA:</b> W aplikacji SupportAssist kliknij datę wygaśnięcia gwarancji, aby ją odnowić lub uaktualnić.</p>
	<p><b>Dell Update</b></p> <p>Aktualizuje komputer poprawkami krytycznymi i instaluje najnowsze sterowniki urządzeń po ich udostępnieniu. Więcej informacji na temat korzystania z programu Dell Update zawiera artykuł 000149088 z bazy wiedzy pod adresem <a href="http://www.dell.com/support">www.dell.com/support</a>.</p>
	<p><b>Dell Digital Delivery</b></p> <p>Służy do pobierania aplikacji, które zostały zakupione, ale nie są fabrycznie zainstalowane w komputerze. Więcej informacji na temat korzystania z aplikacji Dell Digital Delivery zawiera artykuł 000129837 z bazy wiedzy pod adresem <a href="http://www.dell.com/support">www.dell.com/support</a>.</p>



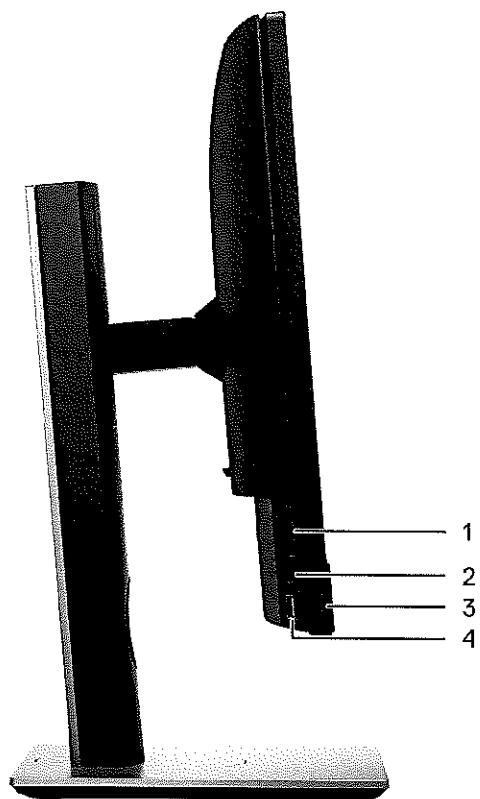
# Widoki komputera OptiPlex 5400 All-in-One

## Prawa strona



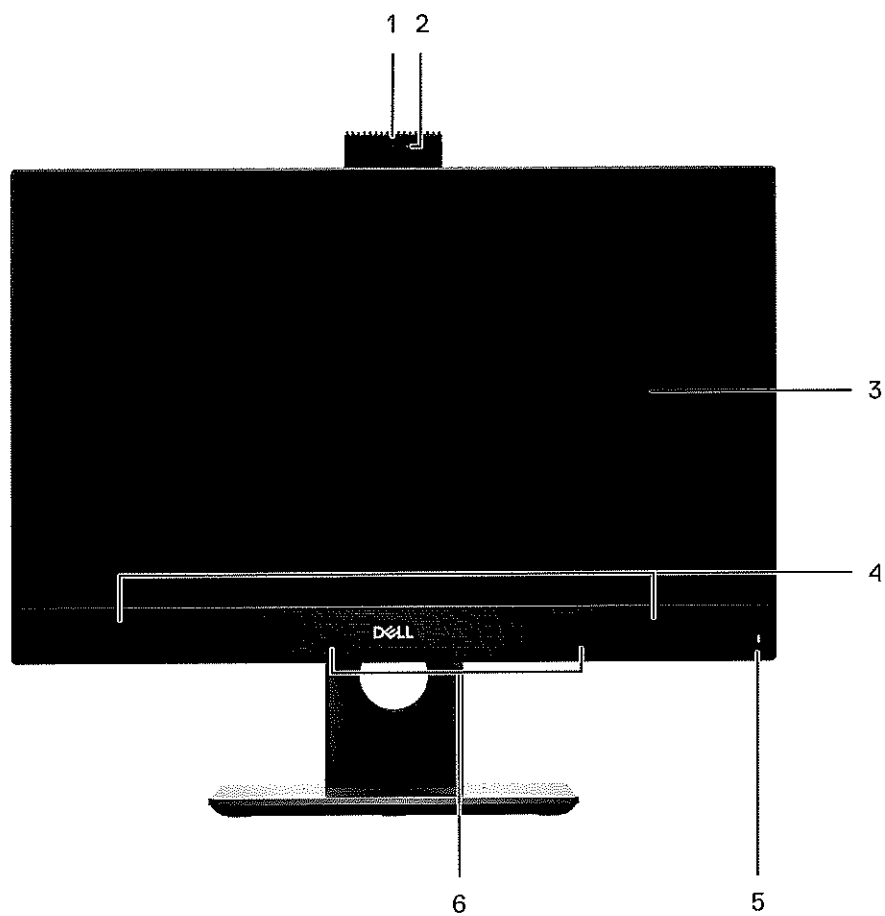
1. Wskaźnik stanu dysku twardego

## W lewo



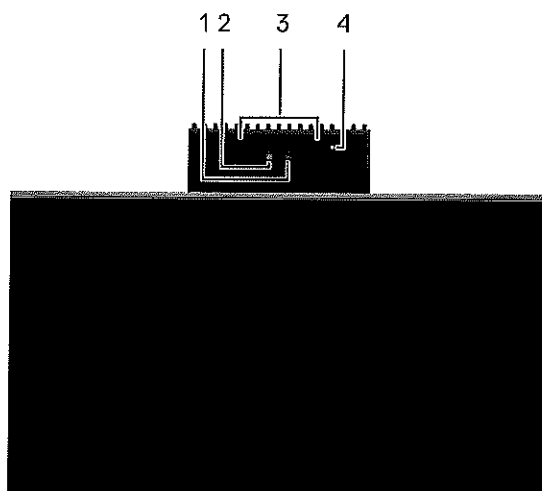
1. Gniazdo na karty SD 4.0
2. Port USB 3.2 Type-C generacji 2x1
3. Uniwersalny port audio
4. Port USB 3.2 pierwszej generacji z funkcją PowerShare

# Przód



1. Kamera internetowa Full HD
2. Lampka stanu kamery
3. Wyświetlacz
4. Głośniki
5. Przycisk zasilania i lampka stanu/diagnostyki zasilania
6. Mikrofony kierunkowe

## Wysuwana kamera

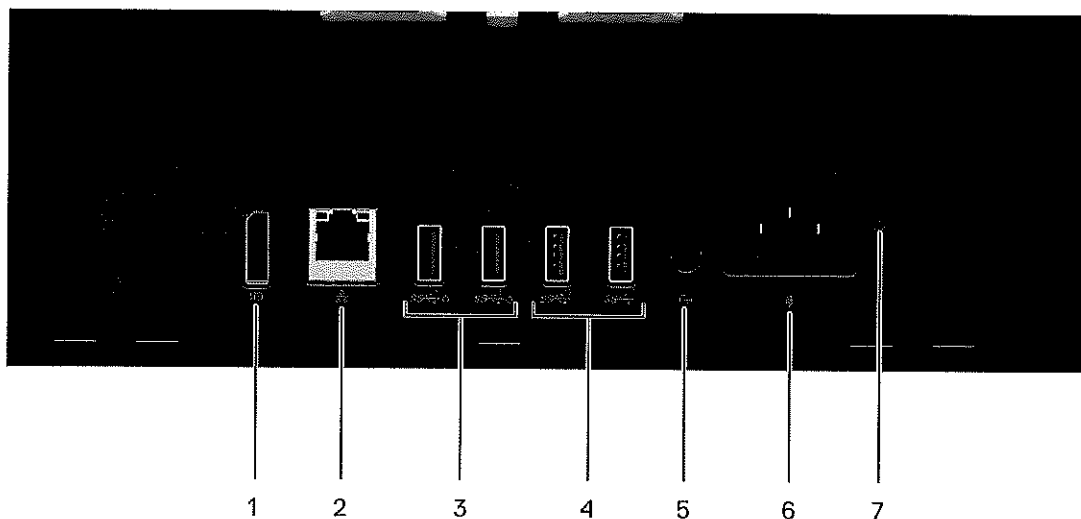


**UWAGA:** W zależności od zamówionej konfiguracji komputer może mieć tylko kamerę RGB lub kamerę RGB i kamerę na podczerwień.

1. Kamera Full HD
2. Kamer na podczerwień
3. Nadajnik podczerwieni
4. Lampka stanu kamery

## Dół

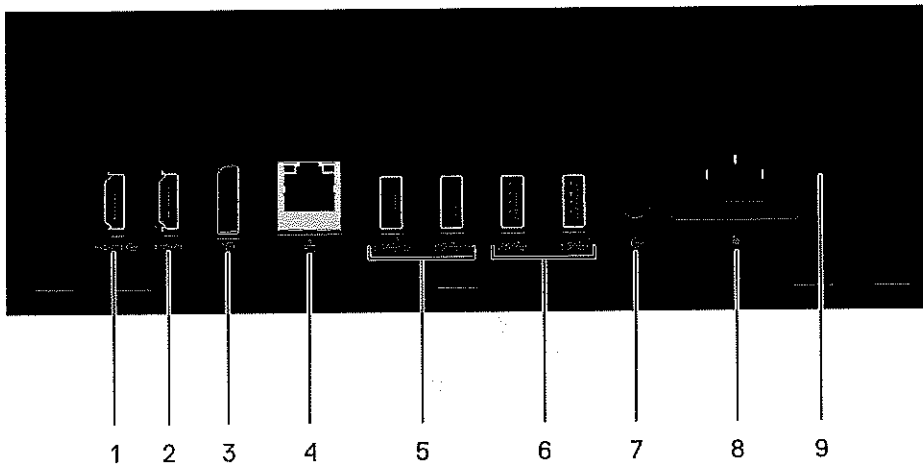
Widok od dołu — konfiguracja 35 W z kartą graficzną UMA



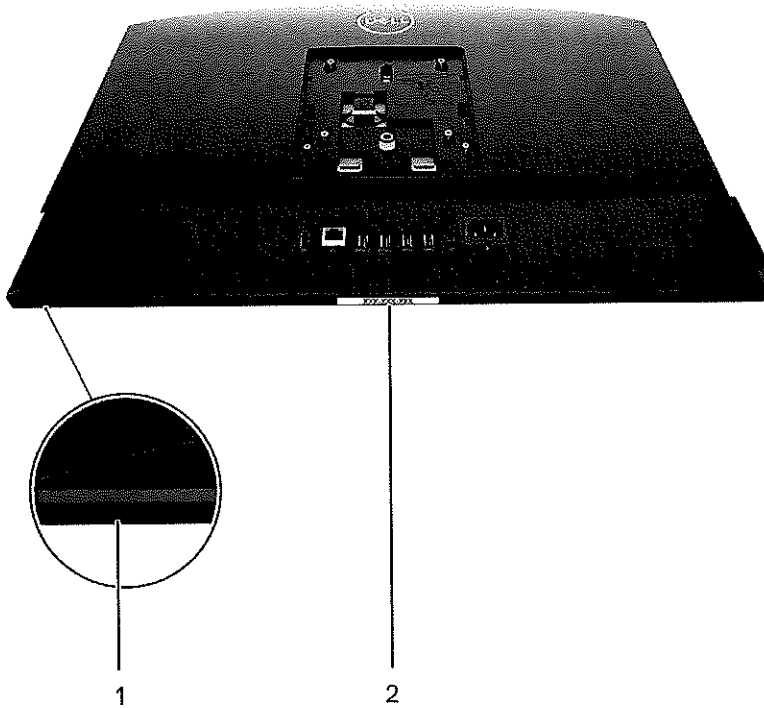
1. Złącze DisplayPort++ 1.4a / HDCP 2.3
2. Gniazdo RJ45 sieci Ethernet
3. Port USB 3.2 pierwszej generacji z funkcją Smart Power On
4. Porty USB 3.2 drugiej generacji
5. Wyjście liniowe audio
6. Złącze zasilania

## 7. Wskaźnik LED stanu zasilacza

### Widok od dołu — konfiguracja 65 W z kartą graficzną UMA

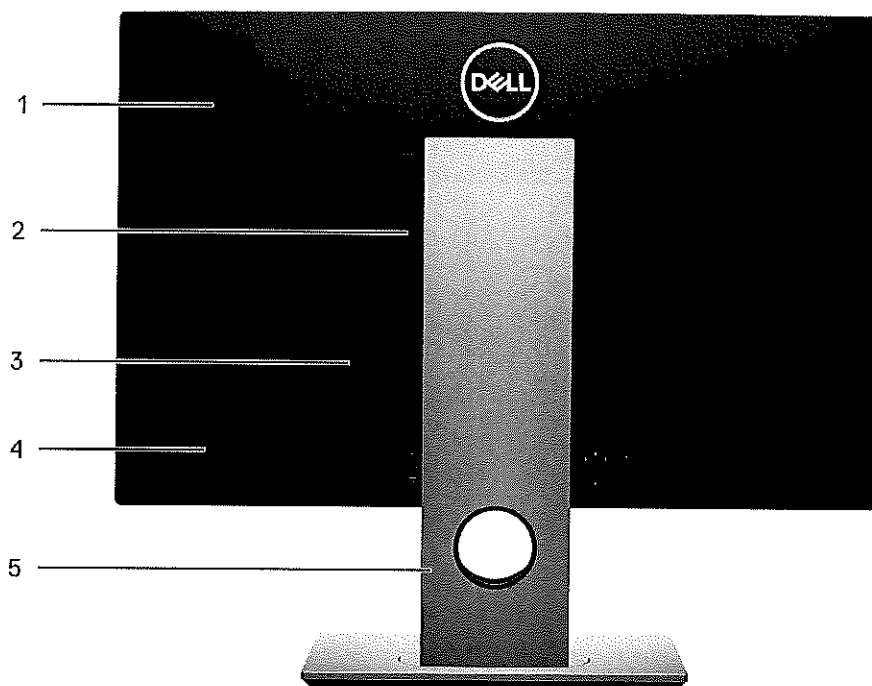


1. Wejście HDMI — port HDMI 1.4a
2. HDMI-OUT—HDMI 2.0
3. Złącze DisplayPort++ 1.4a / HDCP 2.3
4. Gniazdo RJ45 sieci Ethernet
5. Port USB 3.2 pierwszej generacji z funkcją Smart Power On
6. Porty USB 3.2 drugiej generacji
7. Wyjście liniowe audio
8. Złącze zasilania
9. Wskaźnik stanu zasilacza



1. Wbudowany przycisk autotestu wyświetlacza
2. Etykieta z kodem Service Tag

## Tył

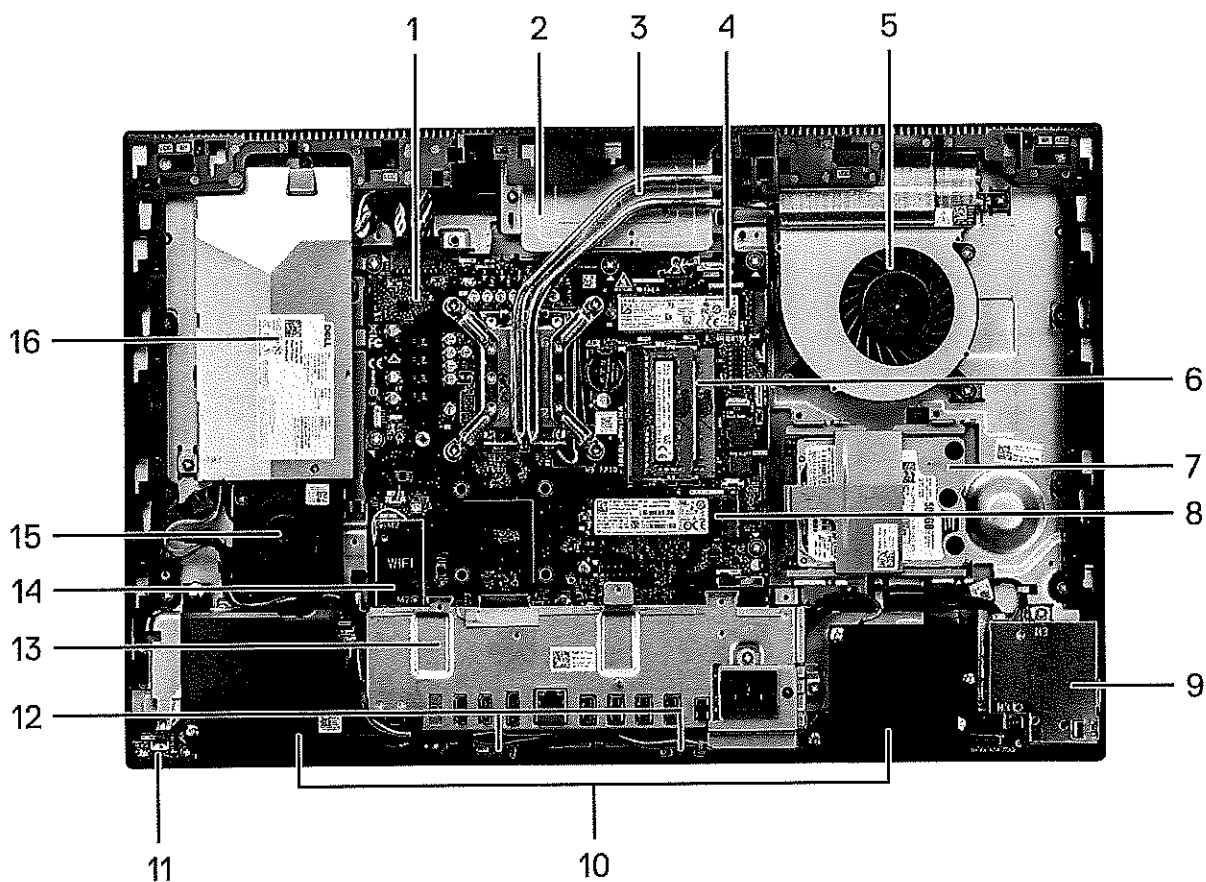


1. Pokrywa tylna
2. Pokrywa podstawy
3. Gniazdo linki zabezpieczającej Kensington
4. Pokrywa dolna
5. Podstawka

## Widok wnętrza komputera

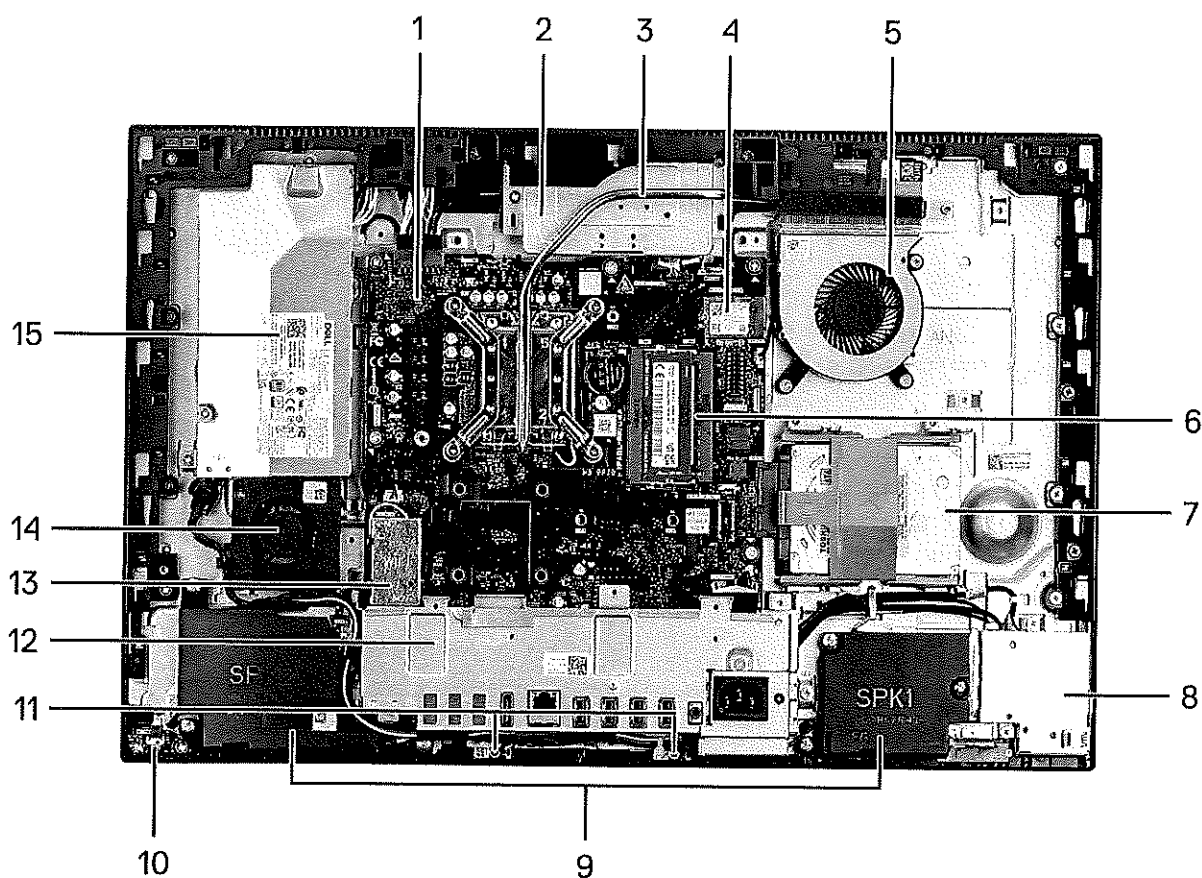
W tej sekcji zamieszczono informacje o dostępnych elementach komputera użytkownika.

## Widok systemu w konfiguracji 65 W



1. Płyta główna
2. Zestaw kamery
3. Radiator
4. Dysk SSD M.2 2230/2280
5. Wentylator procesora
6. Moduł pamięci
7. Dysk twardy
8. Dysk SSD M.2 2230/2280
9. Boczny panel we/wy
10. Głośniki
11. Przycisk zasilania na płycie zasilania
12. Mikrofony
13. Klamra tylnego panelu we/wy
14. karta sieci bezprzewodowej
15. Wentylator zasilacza
16. zasilacz

## Widok systemu w konfiguracji 35 W



1. Płyta główna
2. Zestaw kamery
3. Radiator
4. Dysk SSD M.2 2230/2280
5. Wentylator procesora
6. Moduł pamięci
7. Dysk twardy
8. Boczny panel we/wy
9. Głośniki
10. Przycisk zasilania na płycie zasilania
11. Moduły mikrofonów
12. Klamra tylnego panelu we/wy
13. karta sieci bezprzewodowej
14. Wentylator zasilacza
15. zasilacz



# Dane techniczne komputera OptiPlex 5400 All-in-One

## Wymiary i waga

W poniższej tabeli przedstawiono informacje o wymiarach (wysokość, szerokość, głębokość) i wadze komputera OptiPlex 5400 All-in-One.

Tabela 2. Wymiary i waga

Opis	Wartości
Wysokość:	
Wysokość z przodu	344,00 mm (13,54")
Wysokość z tyłu	344,00 mm (13,54")
Szerokość	540,20 mm (21,26")
Głębokość	52,60 mm (2,07")
Waga ① <b>UWAGA:</b> Waga komputera zależy od zamówionej konfiguracji oraz od pewnych zmiennych produkcyjnych.	Waga bez stojaka <ul style="list-style-type: none"> <li>• 6,68 kg (14,73 funta) — waga maksymalna</li> <li>• 6,05 kg (13,34 funta) — waga minimalna</li> </ul>

## Procesor

Tabela poniżej zawiera szczegółowe informacje o procesorach obsługiwanych przez komputer OptiPlex 5400 All-in-One.

① **UWAGA:** Produkty Global Standard Products (GSP) należą do grupy produktów firmy Dell, których dostępność oraz synchronizacja wymiany są zarządzane w skali światowej. Zapewniają dostępność tej samej platformy na całym świecie. Umożliwia to klientom zmniejszenie liczby używanych konfiguracji, a co za tym idzie również kosztów. Umożliwia to również firmom implementowanie globalnych standardów informatycznych przez wybór określonych konfiguracji produktów na całym świecie.

Device Guard (DG) i Credential Guard (CG) to nowe funkcje zabezpieczeń, które są obecnie dostępne tylko w systemie Windows 10 Enterprise. Funkcja Device Guard jest połączeniem funkcji zabezpieczeń sprzętu i oprogramowania dla przedsiębiorstw. Po ich skonfigurowaniu urządzenie zostaje zablokowane i można na nim uruchamiać tylko zaufane aplikacje. Niezaufanych aplikacji nie będzie można uruchamiać. Funkcja Credential Guard używa zabezpieczeń opartych na wirtualizacji w celu odizolowania kluczy tajnych (poświadczeń), dzięki czemu tylko uprzywilejowane oprogramowanie systemowe może uzyskać do nich dostęp. Nieautoryzowany dostęp do tych kluczy tajnych może prowadzić do ataków związanych z kradzieżą poświadczeń. Funkcja Credential Guard zapobiega takim atakom, chroniąc wartości haszujące haseł NTLM i bilety Kerberos TGT.

① **UWAGA:** Numery procesorów nie określają ich wydajności. Dostępność procesorów może ulec zmianie i może się różnić w zależności od regionu/kraju.

Tabela 3. Procesor

Typ procesora	Moc procesora	Liczba rdzeni procesora	Liczba wątków procesora	Szybkość procesora	Pamięć podręczna procesora	Zintegrowana karta graficzna
Intel Pentium Gold G7400	46 W	2	4	Do 3,70 GHz	6 MB	Intel UHD Graphics 710

**Tabela 3. Procesor (cd.)**

Intel Pentium Gold G7400T	35 W	2	4	Do 3,10 GHz	6 MB	Intel UHD Graphics 710
Intel Core i3-12100 dwunastej generacji	60 W	4	8	Od 3,30 GHz do 4,30 GHz	12 MB	Intel UHD Graphics 730
Intel Core i3-12100T dwunastej generacji	35 W	4	8	Od 2,20 GHz do 4,10 GHz	12 MB	Intel UHD Graphics 730
Intel Core i3-12300 dwunastej generacji	60 W	4	8	Od 3,50 GHz do 4,40 GHz	12 MB	Intel UHD Graphics 730
Intel Core i3-12300T dwunastej generacji	35 W	4	8	Od 2,30 GHz do 4,20 GHz	12 MB	Intel UHD Graphics 730
Intel Core i5-12400 dwunastej generacji	65 W	6	12	Od 2,50 GHz do 4,40 GHz	18 MB	Intel UHD Graphics 730
Intel Core i5-12400T dwunastej generacji	35 W	6	12	Od 1,80 GHz do 4,20 GHz	18 MB	Intel UHD Graphics 730
Intel Core i5-12500 dwunastej generacji	65 W	6	12	Od 3,00 GHz do 4,60 GHz	18 MB	Intel UHD Graphics 770
Intel Core i5-12500T dwunastej generacji	35 W	6	12	Od 2,00 GHz do 4,40 GHz	18 MB	Intel UHD Graphics 770
Intel Core i5-12600 dwunastej generacji	65 W	6	12	Od 3,3 GHz do 4,8 GHz	18 MB	Intel UHD Graphics 770
Intel Core i5-12600T dwunastej generacji	35 W	6	12	Od 2,10 GHz do 4,60 GHz	18 MB	Intel UHD Graphics 770
Intel Core i7-12700 dwunastej generacji	65 W	12	20	Od 2,10 GHz do 4,90 GHz	25 MB	Intel UHD Graphics 770
Intel Core i7-12700T dwunastej generacji	35 W	12	20	Od 1,40 GHz do 4,60 GHz	25 MB	Intel UHD Graphics 770

## Chipset

W tabeli poniżej przedstawiono informacje na temat chipsetu obsługiwane przez komputer OptiPlex 5400 All-in-One.

**Tabela 4. Chipset**

Opis	Wartości
Chipset	Intel Q670 PCH
Procesor	<ul style="list-style-type: none"> <li>Intel Pentium Gold</li> <li>Intel Core i3/i5/i7 dwunastej generacji</li> </ul>
Przepustowość magistrali DRAM	<ul style="list-style-type: none"> <li>64-bitowa (jeden kanał)</li> <li>128-bitowa (dwa kanały)</li> </ul>
Pamięć Flash EPROM	32 MB
Magistrala PCIe	Do wersji 3.0
Pamięć nieulotna	Tak

**Tabela 4. Chipset (cd.)**

Opis	Wartości
Interfejs SPI (Serial Peripheral Interface) konfiguracji systemu BIOS	256 Mbit (32 MB) w SPI_FLASH
Układ zabezpieczający TPM 2.0 (z obsługą autonomicznego trybu TPM)	24 KB w module TPM 2.0 na chipsecie
Moduł TPM oprogramowania wewnętrznego (oddzielny moduł TPM wyłączony)	Domyślnie funkcja Platform Trust Technology jest widoczna dla systemu operacyjnego.
EEPROM karty sieciowej (NIC)	Konfiguracja LOM, która jest zawarta w pamięci ROM SPI Flash zamiast układzie e-fuse LOM.

## System operacyjny

Komputer OptiPlex 5400 All-in-One obsługuje następujące systemy operacyjne:

- Windows 11 Home, 64-bitowy
- Windows 11 Home National Academic, 64-bitowy
- Windows 11 Pro, 64-bitowy
- Windows 11 Pro National Academic, 64-bitowy
- Windows 11 CMIT Government Edition, wersja 64-bitowa (tylko Chiny)
- Windows 11 — obniżenie wersji systemu do Windows 10
- Ubuntu Linux 20.04 LTS (wersja 64-bitowa)
- Kylin Linux Desktop version 10.1 (tylko Chiny)

Więcej informacji na temat pobierania i używania obrazu odzyskiwania systemu operacyjnego firmy Dell w systemie Microsoft Windows można znaleźć w witrynie wsparcia technicznego firmy Dell.

### Platforma komercyjna z systemem Windows 11 objętym prawem do instalacji dwóch poprzednich wersji i 5-letnim wsparciem dla systemu operacyjnego:

Wszystkie platformy komercyjne (Latitude, OptiPlex i Dell Precision) wprowadzone do sprzedaży w roku 2019 lub później będą dostarczane z najnowszym fabrycznie zainstalowanym systemem Windows 11 (N) w kanale półrocznym i będzie możliwe zainstalowanie na nich dwóch poprzednich wersji (N-1, N-2), ale nie będą z tymi wersjami dostarczane. Urządzenia OptiPlex 5400 All-in-One zostaną wprowadzone na rynek z systemem Windows 11 w wersji v20H2. Na podstawie tej wersji ustalone zostaną wersje N-2 zakwalifikowane początkowo dla tej platformy.

Firma Dell testuje platformę komercyjną z kolejnymi wersjami systemu Windows 11 w okresie produkcji urządzeń i przez pięć lat po zakończeniu produkcji. Dotyczy to zarówno jesiennych, jak i wiosennych wersji publikowanych przez firmę Microsoft.

Aby uzyskać dodatkowe informacje na temat wersji N-2 systemu operacyjnego Windows i dotyczącej go 5-letniej pomocy technicznej, zapoznaj się z artykułem Dell Windows jako usługa (WaaS) w witrynie wsparcia technicznego firmy Dell.

### EOML 411

Zespół ds. komputera OptiPlex 5400 All-in-One nadal testuje nadchodzące półroczne aktualizacje wersji systemu Windows 11 pod kątem obsługi przez pięć lat po wyprodukowaniu. Dotyczy to również jesiennych i wiosennych aktualizacji firmy Microsoft.

## Pamięć

W poniższej tabeli przedstawiono szczegółowe dane techniczne pamięci komputera OptiPlex 5400 All-in-One.

**Tabela 5. Dane techniczne pamięci**

Opis	Wartości
Gniazda pamięci	Dwa gniazda SoDIMM
Typ pamięci	DDR4
Szybkość pamięci	3200 MHz

**Tabela 5. Dane techniczne pamięci (cd.)**

Opis	Wartości
Maksymalna konfiguracja pamięci	64 GB
Minimalna konfiguracja pamięci	4 GB
Rozmiar pamięci na gniazdo	4 GB, 8 GB, 16 GB, 32 GB
Obsługiwane konfiguracje pamięci	<ul style="list-style-type: none"> <li>• 4 GB, 1 x 4 GB, DDR4, 3200 MHz</li> <li>• 8 GB, 1 x 8 GB, DDR4, 3200 MHz</li> <li>• 16 GB, 1 x 16 GB, DDR4, 3200 MHz</li> <li>• 16 GB, 2 x 8 GB, DDR4, 3200 MHz, pamięć dwukanałowa</li> <li>• 32 GB, 1 x 32 GB, DDR4, 3200 MHz</li> <li>• 32 GB, 2 x 16 GB, DDR4, 3200 MHz, pamięć dwukanałowa</li> <li>• 64 GB, 2 x 32 GB, pamięci Dual-Channel DDR4 3200 MHz</li> </ul>

## Matryca obsługi pamięci

W poniższej tabeli przedstawiono konfiguracje pamięci obsługiwane przez komputer OptiPlex 5400 All-in-One.

**Tabela 6. Macierz zgodności pamięci**

Konfiguracja	Gniazdo	
	SO-DIMM1	SO-DIMM2
4 GB pamięci DDR4	4 GB	ND
8 GB pamięci DDR4	8 GB	ND
16 GB pamięci DDR4	16 GB	ND
16 GB pamięci DDR4	8 GB	8 GB
32 GB pamięci DDR4	32 GB	ND
32 GB pamięci DDR4	16 GB	16 GB
64 GB pamięci DDR4	32 GB	32 GB

## Porty zewnętrzne

Poniższa tabela zawiera listę portów zewnętrznych komputera OptiPlex 5400 All-in-One.

**Tabela 7. Porty zewnętrzne**

Opis	Wartości
Złącze sieciowe	Jeden port Ethernet RJ45 (z tyłu)
porty USB	<ul style="list-style-type: none"> <li>• Jeden port USB 3.2 Type-C generacji 2x1 (z boku)</li> <li>• Jeden port USB 3.2 pierwszej generacji z funkcją PowerShare (z boku)</li> <li>• Dwa porty USB 3.2 drugiej generacji (z tyłu)</li> <li>• Dwa porty USB 3.2 pierwszej generacji z funkcją Smart Power On (z tyłu)</li> </ul>
Port audio	<ul style="list-style-type: none"> <li>• Jedno gniazdo uniwersalne audio (z boku)</li> <li>• Jedno wyjście liniowe audio (z tyłu)</li> </ul>

Tabela 7. Porty zewnętrzne (cd.)

Opis	Wartości
Port wideo	<ul style="list-style-type: none"> <li>• Jedno złącze DP++ 1.4a / HDCP 2.3</li> <li>• Jedno wejście HDMI — port HDMI 1.4a (w przypadku konfiguracji 65 W z kartą graficzną UMA)</li> <li>• Jedno wyjście HDMI — port HDMI 2.0 (w przypadku konfiguracji 65 W z kartą graficzną UMA)</li> </ul>
Czytnik kart pamięci	Jedno gniazdo karty SD 4.0 (z boku)
Złącze zasilacza	nieobsługiwane
Gniazdo kabla zabezpieczającego	Jedno gniazdo kabla zabezpieczającego Kensington

## Gniazda wewnętrzne

W tabeli poniżej przedstawiono wewnętrzne gniazda komputera OptiPlex 5400 All-in-One.

Tabela 8. Gniazda wewnętrzne

Opis	Wartości
Gniazda kart rozszerzeń PCIe	nieobsługiwane
mSATA	nieobsługiwane
SATA	Jedno gniazdo SATA na dysk twardy 2,5"
M.2	<ul style="list-style-type: none"> <li>• Jedno gniazdo M.2 2230 na hybrydową kartę Wi-Fi i Bluetooth</li> <li>• Jedno gniazdo M.2 2230/2280 na dysk SSD (w przypadku konfiguracji 35 W)</li> <li>• Dwa gniazda M.2 2230/2280 na dyski SSD (w przypadku konfiguracji 65 W)</li> </ul> <p><b>UWAGA:</b> Aby dowiedzieć się więcej na temat cech różnych typów kart M.2, zapoznaj się z artykułem 000144170 z bazy wiedzy na stronie <a href="http://www.dell.com/support">www.dell.com/support</a>.</p>

## Ethernet

W poniższej tabeli przedstawiono dane techniczne karty przewodowej sieci lokalnej Ethernet (LAN) komputera OptiPlex 5400 All-in-One.

Tabela 9. Ethernet — dane techniczne

Opis	Wartości
Numer modelu	Intel i219-LM
Szybkość przesyłania danych	10/100/1000 Mb/s

## Moduł łączności bezprzewodowej

W poniższej tabeli przedstawiono dane techniczne modułu bezprzewodowej sieci lokalnej (WLAN) komputera OptiPlex 5400 All-in-One.

**Tabela 10. Dane techniczne modułu sieci bezprzewodowej**

Opis	Opcja 1	Opcja 2	Opcja 3
Numer modelu	Intel AX201	Intel AX211	Realtek RTL8822CE
Szybkość przesyłania danych	Do 2400 Mb/s	Do 2400 Mb/s	Do 867 Mb/s
Obsługiwane pasma częstotliwości	2,4 GHz/5 GHz	2,4 GHz / 5 GHz / 6 GHz	2,4 GHz/5 GHz
Standardy bezprzewodowe	<ul style="list-style-type: none"> <li>• Wi-Fi 802.11a/b/g</li> <li>• Wi-Fi 4 (Wi-Fi 802.11n)</li> <li>• Wi-Fi 5 (Wi-Fi 802.11ac)</li> <li>• Wi-Fi 6 (Wi-Fi 802.11ax)</li> </ul>	<ul style="list-style-type: none"> <li>• Wi-Fi 802.11a/b/g</li> <li>• Wi-Fi 4 (Wi-Fi 802.11n)</li> <li>• Wi-Fi 5 (Wi-Fi 802.11ac)</li> <li>• Wi-Fi 6E (Wi-Fi 802.11ax)</li> </ul>	<ul style="list-style-type: none"> <li>• Wi-Fi 802.11a/b/g</li> <li>• Wi-Fi 4 (Wi-Fi 802.11n)</li> <li>• Wi-Fi 5 (Wi-Fi 802.11ac)</li> </ul>
Szyfrowanie	<ul style="list-style-type: none"> <li>• 64-/128-bitowe WEP</li> <li>• AES-CCMP</li> <li>• TKIP</li> </ul>	<ul style="list-style-type: none"> <li>• 64-/128-bitowe WEP</li> <li>• AES-CCMP</li> <li>• TKIP</li> </ul>	<ul style="list-style-type: none"> <li>• 64-/128-bitowe WEP</li> <li>• AES-CCMP</li> <li>• TKIP</li> </ul>
Bluetooth	Bluetooth 5.2	Bluetooth 5.2	Bluetooth 5.0

## Audio

W poniższej tabeli przedstawiono dane techniczne dźwięku komputera OptiPlex 5400 All-in-One.

**Tabela 11. Dane techniczne audio**

Opis	Wartości	
Kontroler audio	Realtek Codec ALC3289	
Konwersja stereo	Koder-dekoder Realtek ALC3289 z obsługą konwersji DAC 44,1 kHz / 48 kHz / 96 kHz / 192 kHz	
Wewnętrzny interfejs audio	Interfejs audio wysokiej rozdzielczości	
Zewnętrzny interfejs audio	Uniwersalne gniazdo audio	
Liczba głośników	Dwa głośniki stereofoniczne z technologią Waves MaxxAudio® Pro, 2 W × 2 = łącznie 4 W	
Wewnętrzny wzmacniacz głośników	Realtek Amplifier ALC1302	
Zewnętrzna regulacja głośności	Brak sprzętowych przycisków głośności	
Moc głośników:		
	Średnia moc głośników	2 W
	Szczytowa moc głośników	2,5 W
Moc wyjściowa subwoofera	Nie dotyczy	
Mikrofon	Dwa mikrofony MEMS	

## Podczas przechowywania

W tej sekcji przedstawiono opcje pamięci masowej komputera OptiPlex 5400 All-in-One.

**Tabela 12. Macierz zgodności pamięci masowej — konfiguracja 35 W**

Pamięć masowa		Jedno gniazdo M.2	Pierwszy dysk twardy 2,5"
Dysk twardy 2,5"		Nie	Tak
Dysk rozruchowy SSD M.2		Tak	Nie
Dysk rozruchowy SSD M.2	Dysk twardy 2,5"	Tak	Tak

**Tabela 13. Macierz zgodności pamięci masowej — konfiguracja 65 W**

Pamięć masowa		Jedno gniazdo M.2	Drugie gniazdo M.2	Pierwszy dysk twardy 2,5"
Dysk twardy 2,5"		Nie	Nie	Tak
Dysk rozruchowy SSD M.2		Tak	Nie	Nie
Dysk rozruchowy SSD M.2		Tak	Tak	Nie
Dysk rozruchowy SSD M.2	Dysk twardy 2,5"	Tak	Nie	Tak
Dysk rozruchowy SSD M.2	Dysk twardy 2,5"	Tak	Tak	Tak
Dysk rozruchowy SSD M.2	Dysk rozruchowy SSD M.2	Tak	Tak	Tak

**Tabela 14. Specyfikacja pamięci masowej**

Typ pamięci masowej	Typ interfejsu	Pojemność
2,5-calowy dysk twardy 5400 obr./min	SATA AHCI, do 6 Gb/s	Do 2 TB
2,5-calowy dysk twardy 7200 obr./min	SATA AHCI, do 6 Gb/s	Do 1 TB
Samoszyfrujący dysk twardy SATA 2,5" Opal 2.0 7200 obr./min z certyfikatem FIPS	SATA AHCI, do 6 Gb/s	500 GB
M.2 2230, klasa 35 SSD	PCIe x4 trzeciej generacji NVMe	Do 1 TB
Samoszyfrujący dysk SSD M.2 2230 Class 35	PCIe x4 trzeciej generacji NVMe	256 GB
Dysk SSD M.2 2280, Class 40	PCIe x4 czwartej generacji NVMe	Do 2 TB
Samoszyfrujący dysk SSD M.2 2280 Class 40	PCIe x4 trzeciej generacji NVMe	Do 1 TB

## Czytnik kart pamięci

Poniższa tabela zawiera listę kart pamięci obsługiwanych przez komputer OptiPlex 5400 All-in-One.

**Tabela 15. Dane techniczne czytnika kart pamięci**

Opis	Wartości
Typ karty pamięci	Jedno gniazdo karty Secure Digital (SD) 4.0
Obsługiwane karty pamięci	<ul style="list-style-type: none"> <li>• Secure Digital High Capacity (SDHC)</li> <li>• Secure Digital Extended Capacity (SDXC)</li> <li>• Secure Digital (SD) 4.0</li> <li>• SD UHS-I (UHS50)</li> </ul>

**Tabela 15. Dane techniczne czytnika kart pamięci (cd.)**

Opis	Wartości
<p>① <b>UWAGA:</b> Maksymalna pojemność kart pamięci obsługiwanych przez czytnik może być różna w zależności od standardu karty pamięci zainstalowanej w komputerze.</p>	

## Kamera

W poniższej tabeli przedstawiono dane techniczne kamery komputera OptiPlex 5400 All-in-One.

**Tabela 16. Kamera internetowa Full HD RGB z nadajnikiem podczerwień**

Opis	Wartości
Liczba kamer	Jedna
Typ kamery	Kamera FHD RGB / kamera na podczerwień
Położenie kamery	Wysuwana kamera przednia
Typ matrycy kamery	Technologia czujnika CMOS
Ostrość	<ul style="list-style-type: none"> <li>• Stała ostrość</li> <li>• Odległość ogniskowania — od 23 cm do nieskończoności</li> </ul>
Rozdzielczość kamery:	
Zdjęcia	2,07 megapiksela
Wideo	1920 x 1080 (FHD) przy 30 kl./s
Rozdzielczość kamery na podczerwień:	
Zdjęcia	0,30 megapiksela
Wideo	640 x 480 (VGA) przy szybkości 30 klatek/s
Kąt widzenia:	
Kamera	77,50 stopnia
Kamer na podczerwień	82,90 stopnia

**Tabela 17. Kamera internetowa Full HD RGB**

Opis	Wartości
Liczba kamer	Jedna
Typ kamery	Kamera FHD RGB
Położenie kamery	Wysuwana kamera przednia
Typ matrycy kamery	Technologia czujnika CMOS
Rozdzielczość kamery:	
Zdjęcia	2,07 megapiksela
Wideo	1920 x 1080 (FHD) przy 30 kl./s
Kąt widzenia:	77,40 stopnia



# Parametry znamionowe zasilania

W poniższej tabeli przedstawiono szczegółowe dane techniczne zasilania komputera OptiPlex 5400 All-in-One.

**Tabela 18. Parametry znamionowe zasilania**

Opis	Opcja 1	Opcja 2
Typ	155 W Bronze	Zasilacz 160 W (Bronze)
Napięcie wejściowe	prąd przemienny 90 V do 264 V	prąd przemienny 90 V do 264 V
Częstotliwość wejściowa	47 Hz do 63 Hz	47 Hz do 63 Hz
Prąd wejściowy	3,6 A	3,6 A
Prąd wyjściowy (praca ciągła)	<ul style="list-style-type: none"> <li>• +19,5 VA/7,5 A</li> <li>• +19,5 VB/7,0 A</li> </ul> Tryb czuwania: <ul style="list-style-type: none"> <li>• +19,5 VA/0,5 A</li> <li>• +19,5 VB/1,75 A</li> </ul>	<ul style="list-style-type: none"> <li>• +19,5 VA/7,5 A</li> <li>• +19,5 VB/7,0 A</li> </ul> Tryb czuwania: <ul style="list-style-type: none"> <li>• +19,5 VA/0,5 A</li> <li>• +19,5 VB/1,75 A</li> </ul>
Znamionowe napięcie wyjściowe	<ul style="list-style-type: none"> <li>• +19,5 VA</li> <li>• +19,5 VB</li> </ul>	<ul style="list-style-type: none"> <li>• +19,5 VA</li> <li>• +19,5 VB</li> </ul>
Zakres temperatur		
Podczas pracy	Od 5°C do 42°C (od 41°F do 107°F)	Od 5°C do 42°C (od 41°F do 107°F)
Pamięć masowa	-40°C do 70°C (-40°F do 158°F)	-40°C do 70°C (-40°F do 158°F)

## Złącze zasilania

W tabeli poniżej przedstawiono dane techniczne złącza zasilania komputera OptiPlex 5400 All-in-One.

**Tabela 19. Złącze zasilania**

155 W (80 PLUS Bronze)	<ul style="list-style-type: none"> <li>• Jedno złącze 16-stykowe do zasilania płyty głównej</li> <li>• Jedno złącze 2-stykowe do zasilania wskaźników LED</li> </ul>
160 W (80 PLUS Bronze)	<ul style="list-style-type: none"> <li>• Jedno złącze 16-stykowe do zasilania płyty głównej</li> <li>• Jedno złącze 2-stykowe do zasilania wskaźników LED</li> </ul>

## Wyświetlacz

W tabeli poniżej przedstawiono dane techniczne wyświetlacza komputera OptiPlex 5400 All-in-One.

**Tabela 20. Dane techniczne: wyświetlacz**

Opis	Opcja 1 (wyświetlacz bez obsługi dotykowej)	Opcja 2 (wyświetlacz dotykowy)
Typ wyświetlacza	Full HD (FHD)	Full HD (FHD)
Technologia panelu wyświetlacza	Szeroki kąt widzenia (WVA)	Szeroki kąt widzenia (WVA)
Wymiary panelu wyświetlacza (obszar aktywny):		
Wysokość	296,46 mm (11,67")	296,46 mm (11,67")
Szerokość	527,04 mm (20,75")	527,04 mm (20,75")

Tabela 20. Dane techniczne: wyświetlacz (cd.)

Opis		Opcja 1 (wyświetlacz bez obsługi dotykowej)	Opcja 2 (wyświetlacz dotykowy)
	Przekątna	604,70 mm (23,81")	604,70 mm (23,81")
Rozdzielczość macierzysta panelu wyświetlacza		1920 x 1080	1920 x 1080
Luminancja		<ul style="list-style-type: none"> <li>• 200 nitów (minimum)</li> <li>• 250 nitów (standardowo)</li> </ul>	<ul style="list-style-type: none"> <li>• 200 nitów (minimum)</li> <li>• 250 nitów (standardowo)</li> </ul>
Liczba megapikseli		2,07	2,07
Gama barw		99% sRGB (standardowo)	NTSC 72% (standardowo)
Liczba pikseli na cal (PPI)		92	92
Współczynnik kontrastu		<ul style="list-style-type: none"> <li>• 700:1 (minimalnie)</li> <li>• 1000:1 (standardowo)</li> </ul>	<ul style="list-style-type: none"> <li>• 700:1 (minimalnie)</li> <li>• 1000:1 (standardowo)</li> </ul>
Czas reakcji (maksymalny)		<ul style="list-style-type: none"> <li>• 25 ms (maksymalnie)</li> <li>• 14 ms (standardowo)</li> </ul>	<ul style="list-style-type: none"> <li>• 25 ms (maksymalnie)</li> <li>• 14 ms (standardowo)</li> </ul>
Częstotliwość odświeżania		60 Hz	60 Hz
Kąt widzenia w poziomie		<ul style="list-style-type: none"> <li>• 170 stopni (minimalnie)</li> <li>• 178 stopni (standardowo)</li> </ul>	<ul style="list-style-type: none"> <li>• 170 stopni (minimalnie)</li> <li>• 178 stopni (standardowo)</li> </ul>
Kąt widzenia w pionie		<ul style="list-style-type: none"> <li>• 170 stopni (minimalnie)</li> <li>• 178 stopni (standardowo)</li> </ul>	<ul style="list-style-type: none"> <li>• 170 stopni (minimalnie)</li> <li>• 178 stopni (standardowo)</li> </ul>
Rozstaw pikseli		0,2745 x 0,2745 mm	0,2745 x 0,2745 mm
Zużycie energii (maks.)		12,70 W	13,48 W
Powłoka przeciwodblaskowa czy błyszczące wykończenie		Powłoka przeciwodblaskowa	Powłoka przeciwodblaskowa
Synchronizacja adaptacyjna		Nie dotyczy	Nie dotyczy
Obsługa rysika		Nie dotyczy	Pojemnościowy panel dotykowy
Obsługa sterowania wielodotykowego		Nie dotyczy	Wykrywanie dotyku w 10 punktach jednocześnie
Powierzchnia wyświetlacza		Powłoka przeciwodblaskowa przedniego polaryzatora (Haze 25%, 3H)	Powłoka przeciwodblaskowa przedniego polaryzatora (Haze 25%, 3H)

## Jednostka GPU — zintegrowana

W poniższej tabeli przedstawiono dane techniczne zintegrowanej karty graficznej (GPU) obsługiwanej przez komputer OptiPlex 5400 All-in-One.

Tabela 21. Jednostka GPU — zintegrowana

Kontroler	Obsługa wyświetlaczy zewnętrznych	Rozmiar pamięci	Procesor
Intel UHD Graphics 710	<ul style="list-style-type: none"> <li>• Jedno złącze DP++ 1.4a / HDCP 2.3</li> </ul>	Współużytkowana pamięć systemowa	Procesory Intel Pentium Gold G7400 i G7400T dwunastej generacji

Tabela 21. Jednostka GPU — zintegrowana (cd.)

Kontroler	Obsługa wyświetlaczy zewnętrznych	Rozmiar pamięci	Procesor
	<ul style="list-style-type: none"> <li>Jedno wyjście HDMI — port HDMI 2.0 (w przypadku konfiguracji 65 W z kartą graficzną UMA)</li> </ul>		
Intel UHD Graphics 730	<ul style="list-style-type: none"> <li>Jedno złącze DP++ 1.4a / HDCP 2.3</li> <li>Jedno wyjście HDMI — port HDMI 2.0 (w przypadku konfiguracji 65 W z kartą graficzną UMA)</li> </ul>	Współużytkowana pamięć systemowa	Procesory Intel Core i3-12100, i3-12100T, i3-12300, i3-12300T, i5-12400 oraz i5-12400T dwunastej generacji
Intel UHD Graphics 770	<ul style="list-style-type: none"> <li>Jedno złącze DP++ 1.4a / HDCP 2.3</li> <li>Jedno wyjście HDMI — port HDMI 2.0 (w przypadku konfiguracji 65 W z kartą graficzną UMA)</li> </ul>	Współużytkowana pamięć systemowa	Procesory Intel Core i5-12500, i5-12500T, i5-12600, i5-12600T, i7-12700 oraz i7-12700T dwunastej generacji

## Matryca zgodności z wieloma wyświetlaczami

Tabela poniżej zawiera informacje o obsłudze wielu monitorów przez komputer OptiPlex 5400 All-in-One.

Tabela 22. Matryca zgodności z wieloma wyświetlaczami

Opis	Opcja 1	Opcja 2	Opcja 3
Zintegrowana karta graficzna	Intel UHD Graphics 710	Intel UHD Graphics 730	Intel UHD Graphics 770
Moduł opcjonalny	ND	ND	ND
Obsługiwane wyświetlacze 4K	<ul style="list-style-type: none"> <li>Zintegrowany interfejs DP 1.4 HBR3 (5120 x 3200 przy 60 Hz)</li> <li>Zintegrowany interfejs HDMI 2.0 (4096 x 2160 przy 60 Hz) w przypadku konfiguracji z kartą graficzną UMA 65 W</li> </ul>	<ul style="list-style-type: none"> <li>Zintegrowany interfejs DP 1.4 HBR3 (5120 x 3200 przy 60 Hz)</li> <li>Zintegrowany interfejs HDMI 2.0 (4096 x 2160 przy 60 Hz) w przypadku konfiguracji z kartą graficzną UMA 65 W</li> </ul>	<ul style="list-style-type: none"> <li>Zintegrowany interfejs DP 1.4 HBR3 (5120 x 3200 przy 60 Hz)</li> <li>Zintegrowany interfejs HDMI 2.0 (4096 x 2160 przy 60 Hz) w przypadku konfiguracji z kartą graficzną UMA 65 W</li> </ul>
Obsługiwane wyświetlacze 5K	Zintegrowany interfejs DP 1.4 HBR3 (5120 x 3200 przy 60 Hz)	Zintegrowany interfejs DP 1.4 HBR3 (5120 x 3200 przy 60 Hz)	Zintegrowany interfejs DP 1.4 HBR3 (5120 x 3200 przy 60 Hz)

## Zabezpieczenia sprzętowe

W poniższej tabeli przedstawiono zabezpieczenia sprzętowe komputera OptiPlex 5400 All-in-One.

Tabela 23. Zabezpieczenia sprzętowe

<b>Zabezpieczenia sprzętowe</b>
Zamykana osłona portów (opcjonalna)
Obsługa gniazda blokady obudowy
Niestandardowa blokada płytkowa Noble AIO (opcjonalna)

**Tabela 23. Zabezpieczenia sprzętowe (cd.)**

Zabezpieczenia sprzętowe
Alerty dotyczące manipulacji w łańcuchu dostaw
Czujnik otwarcia obudowy
Układ zabezpieczający TPM (z obsługą autonomicznego trybu TPM)
SafeBIOS, w tym weryfikacja systemu Dell BIOS poza hostem
Odporność BIOS
Odzyskiwanie systemu BIOS i dodatkowe funkcje sterowania
SafeID, w tym układ Trusted Platform Module (TPM) 2.0
Dyski samoszyfrujące (SED)
Klawiatura z czytnikiem kart Smart Card (FIPS)
D-Pedigree (funkcja bezpiecznego łańcucha dostaw)
Mysz przewodowa Dell z czytnikiem linii papilarnych

## Środowisko pracy

W tabeli poniżej przedstawiono dane techniczne dotyczące warunków pracy komputera OptiPlex 5400 All-in-One.

**Tabela 24. Środowisko pracy**

Cecha	Wartości
Opakowanie z możliwością recyklingu	Tak
Obudowa bez BFR/PVC	Nie
Obsługa opakowań w orientacji pionowej	Tak
Opakowanie wielopakietowe	Nie
Energooszczędny zasilacz	Standardowe
Zgodny z ENV0424	Tak

**UWAGA:** Opakowania z włókna drzewnego zawierają co najmniej 35% zawartości pochodzącej z recyklingu w stosunku do całkowitej wagi włókna drzewnego. Opakowania bez zawartości włókna drzewnego mogą być zgłaszane jako nieodpowiednie. Przewidywane kryteria wymagane w przypadku certyfikatu EPEAT 2018.

## Zgodność z przepisami

W tabeli poniżej opisano zgodność komputera OptiPlex 5400 All-in-One z przepisami.

**Tabela 25. Zgodność z przepisami**

Zgodność z przepisami
Bezpieczeństwo produktu, kompatybilność elektromagnetyczna i dane dotyczące ochrony środowiska
Strona dotycząca zgodności produktów firmy Dell z przepisami
Firma Dell i ochrona środowiska

# Warunki pracy i przechowywania

W poniższej tabeli przedstawiono parametry środowiska pracy i przechowywania dotyczące komputera OptiPlex 5400 All-in-One.

**Poziom zanieczyszczeń w powietrzu:** G1 lub niższy, wg definicji w ISA-S71.04-1985

**Tabela 26. Środowisko pracy komputera**

Opis	Podczas pracy	Pamięć masowa
Zakres temperatur	Od 10°C do 35°C (od 50°F do 95°F)	-40°C do 65°C (-40°F do 149°F)
Wilgotność względna (maksymalna)	20% do 80% (bez kondensacji)	5% do 95% (bez kondensacji)
Wibracje (maksymalne)*	0,26 GRMS	1,37 GRMS
Udar (maksymalny)	110 G†	160 G†
Wysokość n.p.m.	od -15,2 m do 3048 m (od -49,87 stopy do 10 000 stóp)	od -15,2 m do 10 668 m (od -49,87 stopy do 35 000 stóp)
<b>△ OSTRZEŻENIE: Zakresy temperatury podczas pracy i przechowywania mogą się różnić w zależności od elementów, więc używanie lub przechowywanie urządzenia w temperaturze poza tymi zakresami może wpłynąć na pracę określonych elementów.</b>		

\* Mierzone z wykorzystaniem spektrum losowych wibracji, które symulują środowisko użytkownika.



† Mierzone za pomocą impulsu półsinusoidalnego o czasie trwania 2 ms.

## Uzyskiwanie pomocy i kontakt z firmą Dell

### Narzędzia pomocy technicznej do samodzielnego wykorzystania

Aby uzyskać informacje i pomoc dotyczącą korzystania z produktów i usług firmy Dell, można skorzystać z następujących zasobów internetowych:

Tabela 27. Narzędzia pomocy technicznej do samodzielnego wykorzystania

Narzędzia pomocy technicznej do samodzielnego wykorzystania	Lokalizacja zasobów
Informacje o produktach i usługach firmy Dell	<a href="http://www.dell.com">www.dell.com</a>
Aplikacja My Dell	
Porady	
Kontakt z pomocą techniczną	W usłudze wyszukiwania systemu Windows wpisz <b>Contact Support</b> , a następnie naciśnij klawisz Enter.
Pomoc online dla systemu operacyjnego	<a href="http://www.dell.com/support/windows">www.dell.com/support/windows</a> <a href="http://www.dell.com/support/linux">www.dell.com/support/linux</a>
Dostęp do najważniejszych rozwiązań, diagnostyki, sterowników i plików do pobrania, a także filmów, podręczników i dokumentów z informacjami dotyczącymi danego komputera.	Komputer Dell jest oznaczony unikalnym kodem Service Tag lub kodem obsługi ekspresowej. Zasoby wsparcia dotyczące komputera Dell można znaleźć, wpisując kod Service Tag lub kod obsługi ekspresowej na stronie <a href="http://www.dell.com/support">www.dell.com/support</a> . Więcej informacji na temat znajdowania kodu Service Tag zawiera artykuł <b>Znajdowanie kodu Service Tag komputera</b> .
Artykuły z bazy wiedzy Dell dotyczące różnych kwestii związanych z komputerem	<ol style="list-style-type: none"> <li>1. Przejdź do strony internetowej <a href="http://www.dell.com/support">www.dell.com/support</a>.</li> <li>2. Na pasku menu w górnej części strony pomocy technicznej wybierz opcję <b>Pomoc techniczna &gt; Baza wiedzy</b>.</li> <li>3. W polu wyszukiwania na stronie bazy wiedzy wpisz słowo kluczowe, temat lub numer modelu, a następnie kliknij lub stuknij ikonę wyszukiwania, aby wyświetlić powiązane artykuły.</li> </ol>

### Kontakt z firmą Dell

Aby skontaktować się z działem sprzedaży, pomocy technicznej lub obsługi klienta firmy Dell, zobacz [www.dell.com/contactdell](http://www.dell.com/contactdell).

**i UWAGA:** Dostępność usług różni się w zależności od produktu i kraju, a niektóre z nich mogą być niedostępne w Twoim kraju bądź regionie.

**i UWAGA:** Jeśli nie masz aktywnego połączenia z Internetem, informacje kontaktowe możesz znaleźć na fakturze, w dokumencie dostawy, na rachunku lub w katalogu produktów firmy Dell.

**FORMULARZ ASORTYMENTOWO - CENOWY**

1. Nawiązując do ogłoszonego postępowania w trybie podstawowym bez negocjacji na wyłonienie Wykonawcy w zakresie realizacji zamówienia publicznego na wykonanie dostawy pn.:

**„Zakup sprzętu komputerowego II”**

CZĘŚĆ NR 1\* / CZĘŚĆ NR 2\* / CZĘŚĆ NR 3\* / \*  
niepotrzebne skreślić\*

Dane wykonawcy:

Nazwa (firma):	AT Computers S.C. Jakub Mroczkowski, Bartłomiej Mroczkowski
Imię i Nazwisko: w przypadku gdy ofertę składa osoba fizyczna	
Siedziba (adres):	ul. Kostrzewskiego 16, 62-010 Pobiedziska
Adres do korespondencji: w przypadku gdy inny niż wyżej	ul. Poznańska 16a, 62-020 Swarzędz
Numer REGON, NIP	361613846, 7773250961
Numer KRS/CEiDG	
Numer telefonu:	616256857
E-mail do korespondencji:	przetargi@atcomp.pl

**Część nr 1 - „Zakup notebooków wraz z oprogramowaniem systemowym na potrzeby Starostwa Powiatowego w Turku – 18 szt.”**

Oferujemy wykonanie przedmiotu zamówienia, zgodnie z wymaganiami SWZ za cenę:

L.p.	Nazwa Notebook z oprogramowaniem systemowym Zgodnie z OPZ dla cz. nr 1 – zał. nr 1 do SWZ	Cena Netto [zł]:	VAT: % <u>23 %*</u>	Cena Brutto
1.	producent:..... model: .....	..... zł	.....zł	..... zł
2.	producent:..... model: .....	..... zł	..... zł	..... zł
3.	producent:..... model: .....	..... zł	..... zł	..... zł
4.	producent:..... model: .....	..... zł	..... zł	..... zł
5.	producent:..... model: .....	..... zł	..... zł	..... zł
6.	producent:..... model: .....	..... zł	..... zł	..... zł
7.	producent:..... model: .....	..... zł	..... zł	..... zł
8.	producent:..... model: .....	..... zł	..... zł	..... zł
9.	producent:..... model: .....	..... zł	..... zł	..... zł
10.	producent:..... model: .....	..... zł	..... zł	..... zł
11.	producent:..... model: .....	..... zł	..... zł	..... zł



		zł		
12.	producent:..... model: .....	..... zł	..... zł	..... zł
13.	producent:..... model: .....	..... zł	..... zł	..... zł
14.	producent:..... model: .....	..... zł	..... zł	..... zł
15.	producent:..... model: .....	..... zł	..... zł	..... zł
16.	producent:..... model: .....	..... zł	..... zł	..... zł
17.	producent:..... model: .....	..... zł	..... zł	..... zł
18.	producent:..... model: .....	..... zł	..... zł	..... zł
<b>RAZEM wartość brutto:</b>				..... zł

**\*Uwaga!** W przypadku podmiotów zwolnionych z VAT należy w tabeli w kolumnie VAT: % 23 % wpisać słowo „zwolniony” i podać podstawę prawną zwolnienia.

Słownie cena brutto [zł]:

.....

**Część nr 2 „Zakup stacji roboczych komputerów AIO (All-in-One) wraz z oprogramowaniem systemowym na potrzeby Starostwa Powiatowego w Turku – 10 szt.”**

Oferujemy wykonanie przedmiotu zamówienia, zgodnie z wymaganiami SWZ za cenę:

<b>L.p.</b>	<b>Nazwa</b> Stacja robocza komputera AIO wraz z oprogramowaniem systemowym Zgodnie z OPZ dla cz. nr 2 – zał. nr 2 do SWZ	<b>Cena Netto [zł]:</b>	<b>VAT: %</b> <u>23 %*</u>	<b>Cena Brutto</b>
1.	producent: Dell model: Optiplex 5400 All-in-One	4565,00 zł	1049,95 zł	5614,95 zł
2.	producent: Dell model: Optiplex 5400 All-in-One	4565,00 zł	1049,95 zł	5614,95 zł
3.	producent: Dell model: Optiplex 5400 All-in-One	4565,00 zł	1049,95 zł	5614,95 zł
4.	producent: Dell model: Optiplex 5400 All-in-One	4565,00 zł	1049,95 zł	5614,95 zł
5.	producent: Dell model: Optiplex 5400 All-in-One	4565,00 zł	1049,95 zł	5614,95 zł
6.	producent: Dell model: Optiplex 5400 All-in-One	4565,00 zł	1049,95 zł	5614,95 zł
7.	producent: Dell model: Optiplex 5400 All-in-One	4565,00 zł	1049,95 zł	5614,95 zł
8.	producent: Dell model: Optiplex 5400 All-in-One	4565,00 zł	1049,95 zł	5614,95 zł
9.	producent: Dell model: Optiplex 5400 All-in-One	4565,00 zł	1049,95 zł	5614,95 zł
10.	producent: Dell model: Optiplex 5400 All-in-One	4565,00 zł	1049,95 zł	5614,95 zł

<b>RAZEM wartość brutto:</b>	56 149,50 zł
------------------------------	--------------

**\*Uwaga!** W przypadku podmiotów zwolnionych z VAT należy w tabeli w kolumnie VAT: % 23 % wpisać słowo „zwolniony” i podać podstawę prawną zwolnienia.

Słownie cena brutto [zł]:  
pięćdziesiąt sześć tysięcy sto czterdzieści dziewięć złotych 50/100

**Część nr 3 „Zakup switchy (przełączników sieciowych) na potrzeby Starostwa Powiatowego w Turku – 8 szt.”**

Oferujemy wykonanie przedmiotu zamówienia, zgodnie z wymaganiami SWZ za cenę:

L.p.	Nazwa  Swich (przełącznik sieciowy)  Zgodnie z OPZ dla cz. nr 3 – zał. nr 3 do SWZ	Cena Netto [zł]:	VAT: %  <u>23 %*</u>	Cena Brutto
1.	producent:..... model: .....	..... zł	.....zł	..... zł
2.	producent:..... model: .....	..... zł	..... zł	..... zł
3.	producent:..... model: .....	..... zł	..... zł	..... zł
4.	producent:..... model: .....	..... zł	..... zł	..... zł
5.	producent:..... model: .....	..... zł	..... zł	..... zł
6.	producent:..... model: .....	..... zł	..... zł	..... zł
7.	producent:..... model: .....	..... zł	..... zł	..... zł
8.	producent:..... model: .....	..... zł	..... zł	..... zł

<b>RAZEM wartość brutto:</b>	..... zł
------------------------------	----------

**\*Uwaga!** W przypadku podmiotów zwolnionych z VAT należy w tabeli w kolumnie VAT: % 23 % wpisać słowo „zwolniony” i podać podstawę prawną zwolnienia.

Słownie cena brutto [zł]:

.....

Oświadczamy, że wypełniliśmy obowiązki informacyjne przewidziane w art. 13 lub art. 14 RODO Rozporządzenie Parlamentu Europejskiego i Rady (UE) 2016/679 z dnia 27 kwietnia 2016 r. w sprawie ochrony osób fizycznych w związku z przetwarzaniem danych osobowych i w sprawie swobodnego przepływu takich danych oraz uchylenia dyrektywy 95/46/WE (ogólne rozporządzenie o ochronie danych) (Dz. Urz. UE L 119 z 04.05.2016, str. 1) wobec osób fizycznych, od których dane osobowe bezpośrednio lub pośrednio pozyskaliśmy w celu ubiegania się o udzielenie zamówienia publicznego w niniejszym postępowaniu.

W przypadku, gdy wykonawca nie przekazuje danych osobowych innych niż bezpośrednio jego dotyczących lub zachodzi wyłączenie stosowania obowiązku informacyjnego, stosownie do art. 13 ust. 4 lub art. 14 ust. 5 RODO treści oświadczenia Wykonawca nie składa (usunięcie treści oświadczenia np. przez jego przekreślenie).

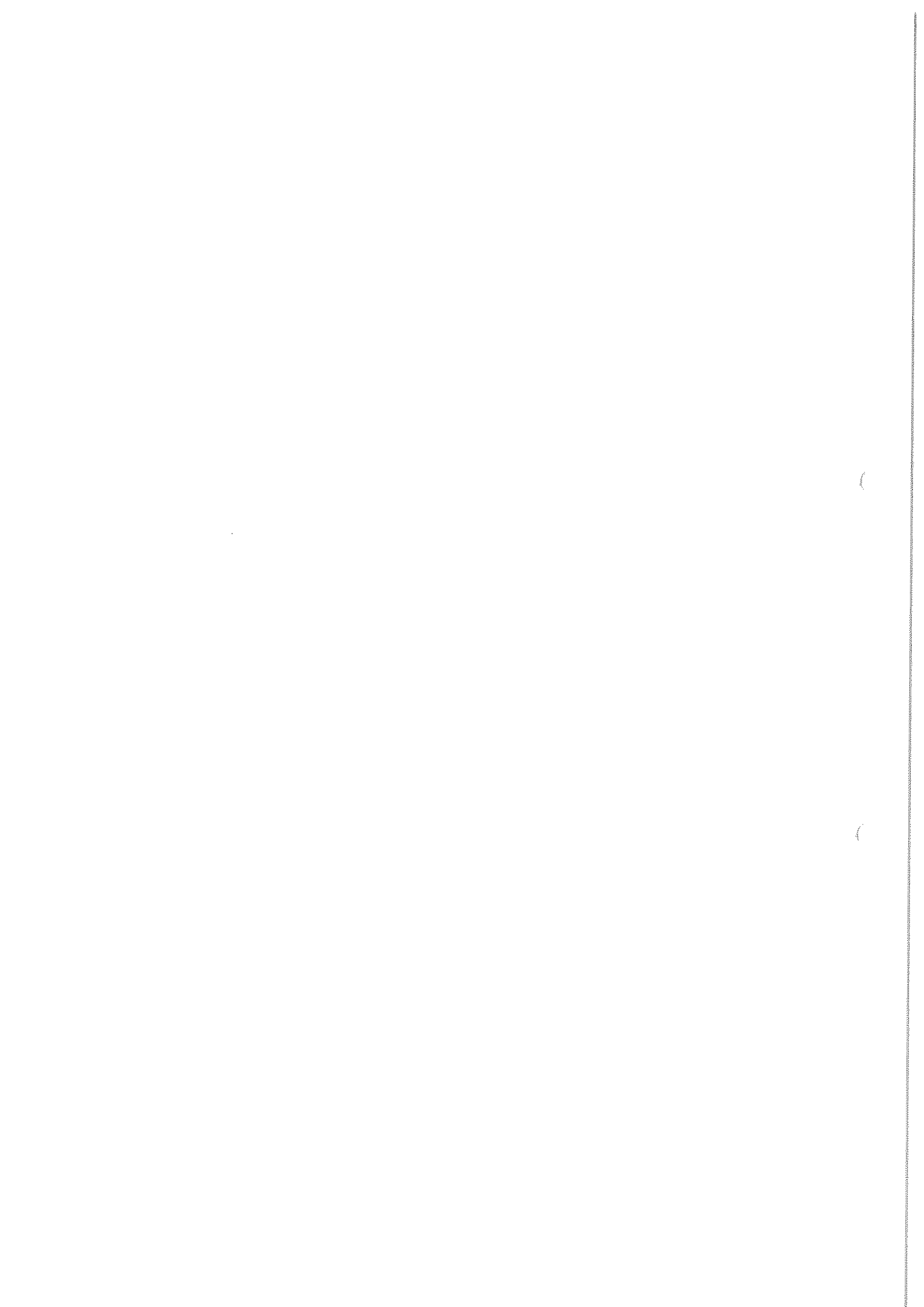
Na ofertę składają się następujące dokumenty :

- 1) Wypełniony formularz ofertowy udostępniony na platformie e-zamówienia
- 2) Wypełniony formularz asortymentowo - cenowy stanowiący **załącznik nr 5 do SWZ**
- 3) pełnomocnictwo (w sytuacji, gdy ofertę podpisuje osoba, której prawo do reprezentowania Wykonawcy nie wynika z dokumentu rejestrowego). Pełnomocnictwo powinno zostać złożone albo w formie oryginału albo uwierzytelnionej notarialnie kopii - **jeżeli dotyczy**
- 4) oświadczenie składane przez wykonawcę na podstawie art. 125 ust. 1 ustawy Pzp dotyczące przesłanek wykluczenia z postępowania - **załącznik nr 6 do SWZ;**
- 5) w przypadku podmiotów wspólnie ubiegających się o udzielenie zamówienia – dokument ustanawiający pełnomocnika lub upoważnienie pełnomocnika do reprezentowania grupy wykonawców w postępowaniu o udzielenie zamówienia lub reprezentowania ich w postępowaniu i zawarcia umowy w sprawie zamówienia publicznego w ich imieniu - **jeżeli dotyczy;**
- 6) oświadczenie (dot. wykonawców wspólnie ubiegających się o udzielenie zamówienia, rozdział XXI ust.3), o którym mowa w art. 117 ust. 4 ustawy Pzp pod rygorem nieważności w formie elektronicznej (opatrzonej kwalifikowanym podpisem elektronicznym) lub w postaci elektronicznej opatrzonej podpisem zaufanym lub podpisem osobistym (jeżeli dotyczy) **załącznik nr 11 do SWZ – jeżeli dotyczy**
- 7) opis oferowanego przedmiotu tj. opisy lub inne podobne materiały (np. specyfikacje techniczne) wraz z podaniem nazwy producenta oraz nazwy modelu (jeżeli został określony przez producenta) oferowanego sprzętu. Opisy mogą zawierać fotografie i rysunki (jeżeli są udostępniane przez producenta). Opisy będą służyć ocenie spełnienia wymagań określonych przez Zamawiającego w SWZ, w tym w opisie przedmiotu zamówienia. W związku z powyższym powinny zawierać informacje o spełnieniu przez oferowane urządzenia minimalnych parametrów określonych przez Zamawiającego.

Formularz cenowy powinien być podpisany kwalifikowanym podpisem elektronicznym, podpisem zaufanym

lub podpisem osobistym przez osobę/osoby  
uprawnione do reprezentacji Wykonawcy/ów

Signature Not Verified  
Dokument podpisany przez Marta  
Mroczkowska  
Data: 2022.10.14 08:28:07 CEST



OptiPlex 5400 AIO, 23.8" FHD 1920X1080 Non Touch, 65W

CPU, FHD Camera, UMA, 160W Bronze PSU, WW

Trusted Platform Module (Discrete TPM Enabled)

12th Generation Intel Core i3-12100 (4 Cores/12MB/8T/3.3GHz to 4.3GHz/60W)

No Additional Cable

EPEAT 2018 Registered (Gold)

ENERGY STAR Qualified

Non-Touch LCD, Dell OptiPlex AIO

No AutoPilot

English, Czech, Slovak, Polish, Hungarian Shipping Docs

Quick Start Guide

OptiPlex 24 inch All in One Packaging

16GB (1x16GB) DDR4 Non-ECC Memory

M.2 2230 256GB PCIe NVMe Class 35 Solid State Drive

No Additional Hard Drive

Thermal Pad

No External ODD

European Power Cord

No UPC Label

FCC Label

Regulatory Label for OptiPlex 5400 AIO UM

Intel Core i3 Processor Label

Intel Integrated Graphics

Screw for M.2 SATA SSD

Realtek 8822CE WiFi 5 2x2 Bluetooth 5.0 Wireless Card Wireless Driver, Realtek 8822CE 2x2 (Gig+) + Bluetooth 5

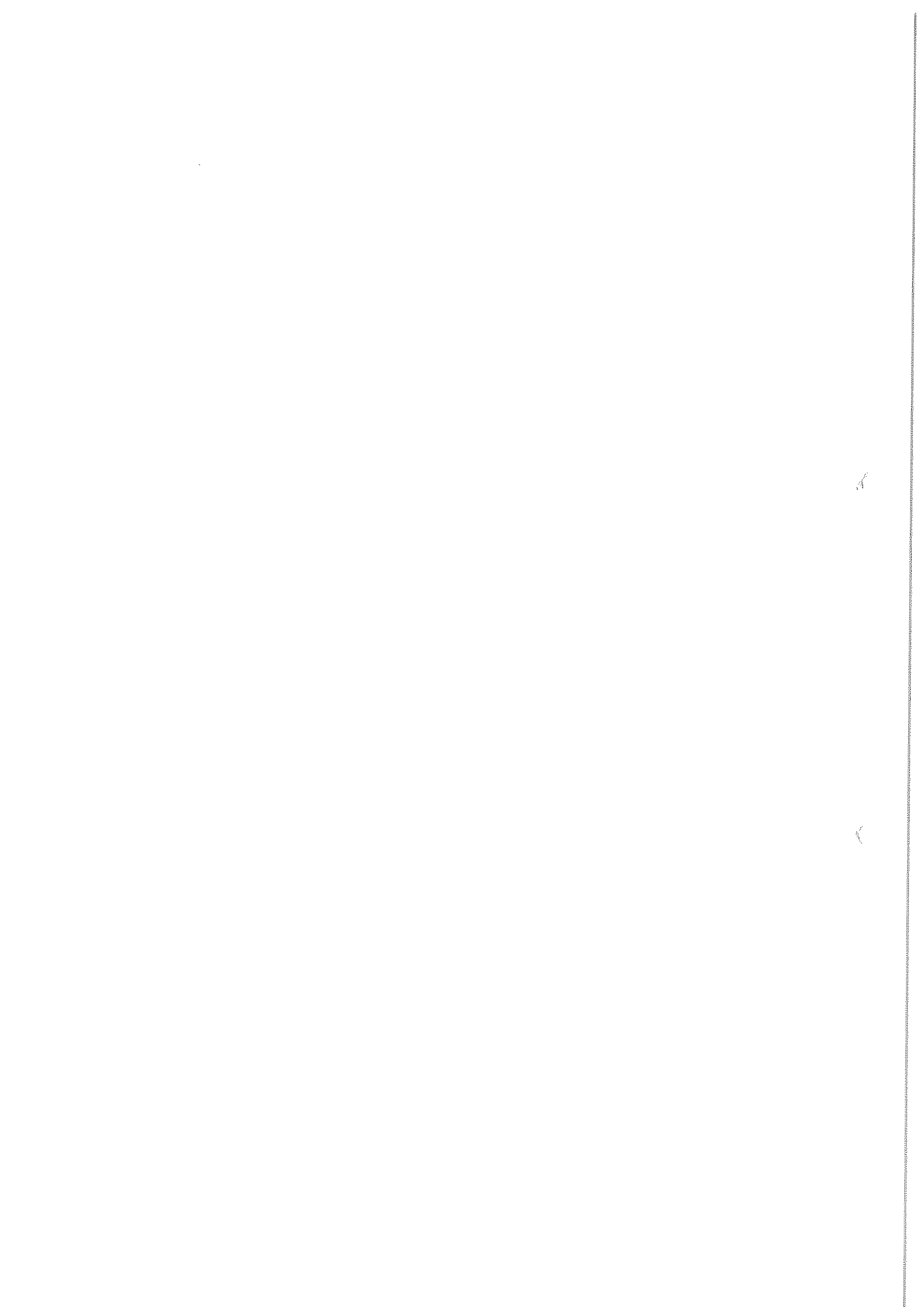
OptiPlex All-in-One Basic Stand

Mouse included with Keyboard  
Dell Pro Wireless Keyboard and Mouse - KM5221W – US International (QWERTY)  
Windows 10 Pro (Includes Windows 11 Pro License) English, Czech, Hungarian, Polish, Slovak  
Microsoft Office 30 Day Trial - Excludes Office License  
In-Band Systems Management  
Dell Client System Update (Updates latest Dell Recommended  
BIOS, Drivers, Firmware and Apps)  
Waves Maxx Audio  
Dell SupportAssist OS Recovery Tool  
Dell Optimizer  
Windows PKID Label  
SW Driver, Intel Rapid Storage Technology, OptiPlex 5400 AIO  
Dell(TM) Digital Delivery Cirrus Client  
SupportAssist  
No Anti-Virus Software  
BIOS: NIC Set To On w/ PXE  
BIOS Wake-On-Lan Set To Enabled-Same As Remote wake up  
BIOS Setting Mandatory Enablement SKU  
Desktop BTO Standard shipment  
System Monitoring not selected in this configuration  
Custom BTO Configuration  
Basic Onsite Service 36 Months  
Basic Onsite Service Extension, 24 Month(s)  
Dell Order  
Screw for M.2 SATA SSD



EMEA OptiPlex Packaging and Labels

Signature Not Verified  
Dokument podpisany przez Marta  
Mroczkowska  
Data: 2022.10.20 11:34:21 CEST



---

Pobiedziska, dnia 02.06.2022

## PEŁNOMOCNICTWO

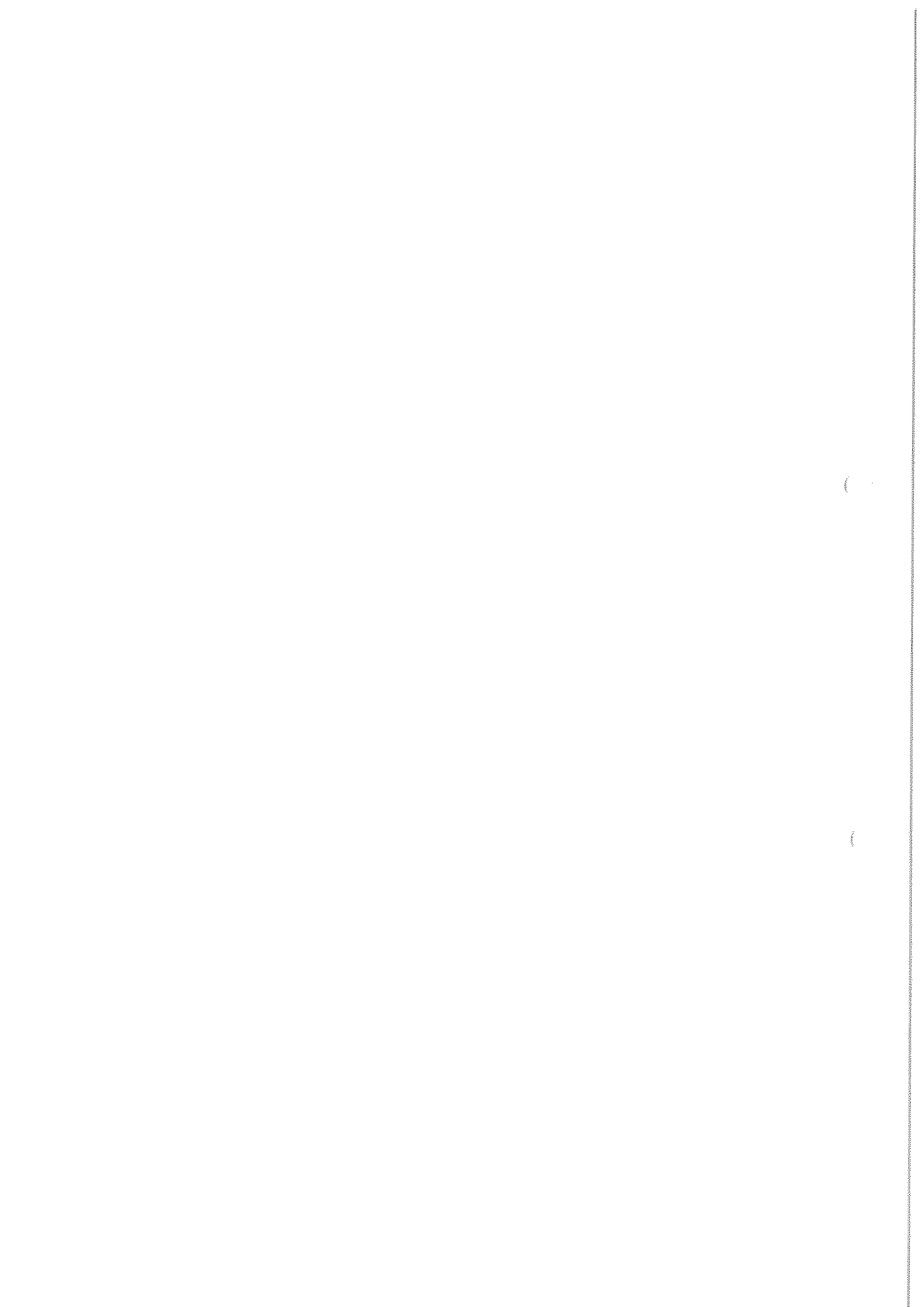
### w postępowaniu o udzielenie zamówienia publicznego

W imieniu Spółki Cywilnej **AT Computers s.c. Jakub Mroczkowski, Bartłomiej Mroczkowski** z siedzibą w Pobiedziskach (62-010) przy ul. Kostrzewskiego 16, wpisanej do Centralnej Ewidencji Działalności Gospodarczej z NIP 777-325-09-61, ja niżej podpisany **Jakub Mroczkowski** oraz ja niżej podpisany **Bartłomiej Mroczkowski**, udzielam pełnomocnictwa Pani Marcie Mroczkowskiej zajmującej stanowisko Kierownika Biura Obsługi Klienta do reprezentowania Spółki w postępowaniu o udzielenie zamówienia publicznego.

Niniejsze pełnomocnictwo obejmuje w szczególności umocowanie do:

- 1) Dokonywania wszelkich czynności w postępowaniu o udzielenie zamówienia, a w szczególności do:
  - a. Podpisywania i złożenia w imieniu Spółki oferty wraz z załącznikami,
  - b. Składania w toku postępowania wszelkich oświadczeń wiedzy oraz woli i dokonywania czynności przewidzianych przepisami prawa oraz składania innych oświadczeń w związku z tym postępowaniem,
  - c. Składania wyjaśnień dotyczących treści ofert oraz innych dokumentów składanych w postępowaniu,
  - d. Prowadzenia korespondencji w toczącym się postępowaniu, w tym do odbioru korespondencji,
  - e. Poświadczenia za zgodnością dokumentów w toku postępowania przetargowego.

Niniejsze pełnomocnictwo zostało udzielone bez ograniczenia w czasie, bez prawa do udzielania dalszych pełnomocnictw i podlega prawu polskiemu.



**Załącznik nr 2 do SWZ**  
**cz. nr 2 „Zakup stacji roboczych komputerów AIO (All-in-One) wraz**  
**z oprogramowaniem systemowym na potrzeby Starostwa Powiatowego w Turku –**  
**10 szt.”**

Szczegółowy opis przedmiotu zamówienia:  
**Zakup stacji roboczych komputerów AIO (All-in-One) 10 szt.**  
**wraz z oprogramowaniem systemowym**  
**na potrzeby Starostwa Powiatowego w Turku**

L.p.	Parametr	Minimalne wymagania Zamawiającego
<b>Stacja robocza komputer AIO (All-in-One)</b>		
1.	procesor	liczba pkt. w teście PassMark CPU Mark <a href="https://www.cpubenchmark.net/cpu_list.php">https://www.cpubenchmark.net/cpu_list.php</a>
2.		10.000 pkt
3.	wyświetlacz	rdzeń procesora
4.		procesor wielordzeniowy, zgodny z architekturą x86
5.		przekątna ekranu 23,8 cali
6.	pamięć operacyjna	rozdzielczość ekranu
7.		1920x1080 pikseli
8.	dysk	Rodzaj i powłoka matrycy
9.		matowa
10.	interfejsy/porty fabrycznie zintegrowane z obudową	pamięć
11.		16 GB
11.	łączość fabrycznie zintegrowane z obudową	technologia pamięci
12.		DDR4
13.		typ dysku
14.	urządzenia wbudowane	SSD M.2 PCIe
15.		pojemność
15.	urządzenia wbudowane	HDMI – wyjście
16.		HDMI – 1szt.
17.		USB - wejście
17.	urządzenia wbudowane	audio
18.		Wyjście słuchawkowe/wejście mikrofonowe 3,5 mm -1 szt.
19.		Bluetooth
18.	urządzenia wbudowane	WIFI
19.		Tak
19.		Ethernet
19.	urządzenia wbudowane	mikrofon
19.		zgodność IEEE 802.11 min. b/g/n/ac
19.		port Ethernet RJ-45 10/100/1000Mb
19.	urządzenia wbudowane	głośniki
19.		fabrycznie zintegrowany z obudową matrycy - 1 szt.
19.		kamera
19.	urządzenia wbudowane	fabrycznie zintegrowane z obudową komputera - 2 szt. stereo
19.		fabrycznie zintegrowana z obudową komputera rozdzielczość min. 1280x720, 720p, 0,9 Mpix
19.		

20.	system operacyjny	Licencjonowany Microsoft Windows 10 w wersji <b>Professional PL 64-bit lub nowszy</b> . W przypadku wersji 10, możliwość aktualizacji i pełna zgodność urządzenia z systemem Windows 11 PRO PL 64-bit (wybór systemu podyktowany jest wymogiem kompatybilności z posiadanym przez Zamawiającego oprogramowaniem i infrastrukturą sieciową). Dopuszcza się możliwość dostarczenia oddzielnej licencji na system operacyjny.		
21.	inne	urządzenia wskazujące	beprzewodowa klawiatura qwerty dająca możliwość zastosowania schematu „polski programisty” z wydzieloną klawiaturą numeryczną. beprzewodowa mysz optyczna	
22.		grafika	zintegrowana	
23.		karta dźwiękowa	zintegrowana	
24.		bezpieczeństwo	szyfrowanie TPM	
25.		kolor	Czarny, biały, odcienie szarości	
26.		akcesoria	oryginalny zasilacz (jeśli dotyczy) sprzedawany w zestawie przez producenta urządzenia, beprzewodowa mysz i klawiatura w kolorze zgodnym z kolorem obudowy, baterie lub akumulatory niezbędne do zasilania urządzeń beprzewodowych	
27.		dokumentacja	deklaracja zgodności CE	
28.		<b>fabrycznie nowy</b> (wyprodukowany <b>nie wcześniej niż 9</b> miesięcy przed dostawą)		
29.		<b>wolny od obciążeń</b> prawami osób trzecich		
30.		posiada niezbędne instrukcje i materiały dotyczące użytkowania, sporządzone w języku polskim		
31.		posiada okres gwarancji udzielonej przez dostawcę nie krótszy niż 24 miesiące		
32.		producent posiada certyfikat ISO 9001		
33.		Możliwość telefonicznego sprawdzenia konfiguracji sprzętowej komputera oraz warunków gwarancji po podaniu numeru seryjnego komputer, bezpośrednio u producenta. Dostęp do najnowszych sterowników i uaktualnień na stronie producenta zrealizowany poprzez podanie na dedykowanej stronie internetowej producenta numeru seryjnego lub modelu komputera.		

#### Wymagania dotyczące przedmiotu zamówienia:

1. Naprawy w okresie gwarancji odbywać się będą w Starostwie Powiatowym w Turku w przypadku braku takiej możliwości w autoryzowanym serwisie. Wszelkie dodatkowe koszty, w tym również koszty transportu ponosi wykonawca. Naprawa do 14 dni.
2. Czas reakcji Wykonawcy na zgłoszenie naprawy w ramach gwarancji nie dłużej jak 2 dni robocze.
3. Koszt dostawy i uruchomienia sprzętu pokrywa Wykonawca.
4. O ile inaczej nie zaznaczono, wszelkie zapisy SOPZ zawierające parametry techniczne należy odczytywać jako parametry minimalne.

5. Dostarczany Sprzęt musi być kompletny, tj.: mieć okablowanie, zasilacze oraz wszystkie inne komponenty, zapewniające właściwą instalację i użytkowanie.
6. Zamawiający nie dopuszcza sprzętu refabrykowanego, wymagana jest dostawa Sprzętu fabrycznie nowego, nieużywanego wraz z niezbędnym wyposażeniem producenta.
7. Zamawiający może wykonywać uprawnienia z tytułu rękojmi niezależnie od uprawnień wynikających z gwarancji jakości.
8. Gwarancja będzie świadczona w języku polskim.
9. Każdy dostarczony komputer liczony jest jako zestaw, w skład którego wchodzi komputer wraz z oprogramowaniem systemowym oraz niezbędne wyposażenie dodatkowe, tj.: zasilacz (jeśli dotyczy), klawiatura, mysz, niezbędne okablowanie.
10. Dostarczony sprzęt powinien być przystosowany do zasilania z sieci energetycznej dostępnej w Polsce i wyposażony w obowiązującą w tym kraju wtyczkę sieciową.
11. Sprzęt musi posiadać atesty oraz spełniać normy dopuszczające do obrotu, wymagane prawem polskim i UE.

**Dostawa sprzętu i adres dostawy ww. przedmiotu zamówienia**  
**Starostwo Powiatowe w Turku ul. Kaliska 59, 62-700 Turek**

Wykonawca jest zobowiązany poinformować pisemnie o dostawie z wyprzedzeniem min. 2 dni roboczych.

Sporządził:

.....Informatyk Urzędu  
*Robert Wojdyła*

Zatwierdził:

STAROSTA

.....*Dariusz Kalużyński*.....

Kierownik referatu administracyjnego  
i zarządzania kryzysowego  
*A. Kocańska*  
Aleksandra Kocańska

